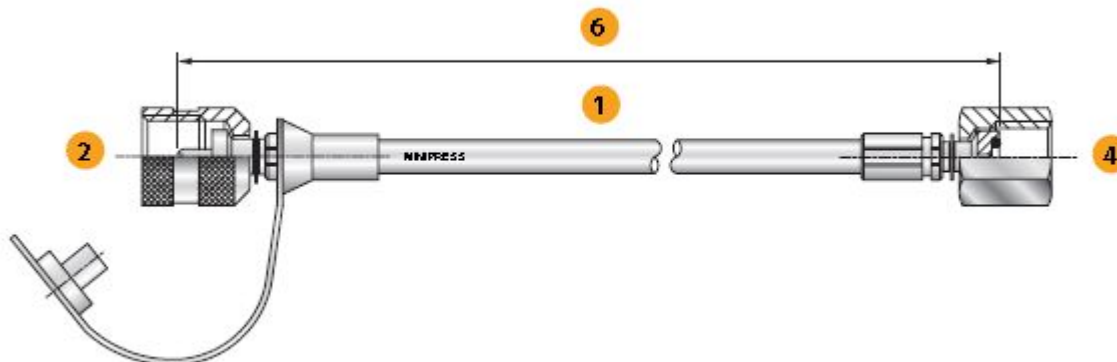
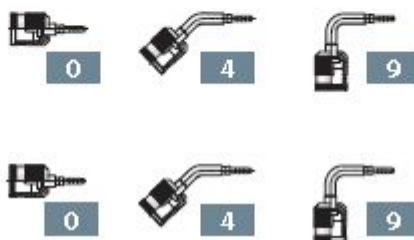


Hoe de slang te bestellen

Codice ordine / Order code					
		0		0	L1500
1	2	3	4	5	6

- 1 Slang / Hose type
- 2 Slangkoppeling / Fitting type
- 3 Graden bocht
Elbow fitting angle
- 4 Slangkoppeling / Fitting type
- 5 Graden bocht
Elbow fitting angle
- 6 Slanglengte / Hose length

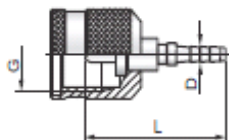


Slang referenties

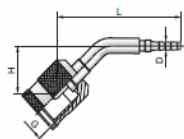
Slang code/ Hose code				
RD2-RD3-RD4				
<i>For mineral and hydraulic oil. Type ASTM 3, fuel. Brake systems oil (type DOT 4)</i>				
<i>Voor minerale en hydraulische oliën, type ASTM 3, benzine, rem olie (type DOT 4)</i>				
		RD2	RD3	RD4
Outside diameter Buiten diameter	<i>mm</i>	5	6	8
Inside diameter Binnen diameter	<i>mm</i>	2	3	4
Max working pressure Max werk druk	<i>Bar</i>	630	630	500
Min bursting pressure Min barst druk	<i>Bar</i>	1890	1890	1500
Min bending radius Min. Buig radius	<i>mm</i>	20	25	35
Working temperature Werk temperatuur	<i>°C</i>	-40...+100	-40...+100	-40...+100

Slangkoppeling meetslang

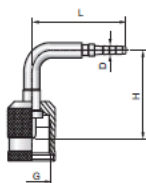
Wartel voor testkoppeling



Hose Slang	G	L	PN bar	D	Art.code
RD2	M16x2	32.5	630	2.3	XMP16223
	M16x2	32.5	630	2.3	IXMP16223
	M16x1.5	32.5	630	2.3	XMP161523
RD3	M12.65x1.5	32.5	400	2.3	XMP12651523
	M16x2	32.5	630	3.0	XMP1623
	M16x1.5	32.5	630	3.0	XMP16153
RD4	M12.65x1.5	32.5	400	3.0	XMP1265153
	M16x2	32.5	630	4.2	XMP16242
	M16x1.5	32.5	630	4.2	XMP161542
	M12.65x1.5	32.5	400	4.2	XMP12651542

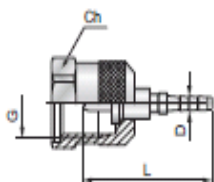


Hose Slang	G	L	H	PN bar	D	Art.code
RD2	M16x2	48	18.5	630	2.3	XMP4516223
	M16x2	48	18.5	630	2.3	IXMP4516223
	M16x1.5	48	18.5	630	2.3	XMP45161523
	M12.65x1.5	48	19	400	2.3	XMP4512651523
RD3	M16x2	48	18.5	630	3.0	XMP451623
	M16x1.5	48	18.5	630	3.0	XMP4516153
	M12.65x1.5	48	19	400	3.0	XMP451265153
RD4	M16x2	53	18.5	630	4.2	XMP4516242
	M16x1.5	53	18.5	630	4.2	XMP45161542
	M12.65x1.5	53	19	400	4.2	XMP4512651542

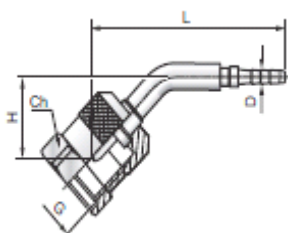


Hose Slang	G	L	H	PN bar	D	Art.code
RD2	M16x2	48	18.5	630	2.3	XMP4516223
	M16x2	48	18.5	630	2.3	IXMP4516223
	M16x1.5	48	18.5	630	2.3	XMP45161523
	M12.65x1.5	48	19	400	2.3	XMP4512651523
RD3	M16x2	48	18.5	630	3.0	XMP451623
	M16x1.5	48	18.5	630	3.0	XMP4516153
	M12.65x1.5	48	19	400	3.0	XMP451265153
RD4	M16x2	53	18.5	630	4.2	XMP4516242
	M16x1.5	53	18.5	630	4.2	XMP45161542
	M12.65x1.5	53	19	400	4.2	XMP4512651542

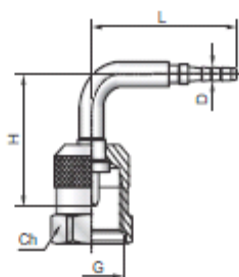
Slangkoppeling meetslang Wartel met zeskant voor testkoppeling



Hose slang	G	L	CH	PN BAR	D	Artikel
RD2	M16x2	32,5	19	630	2,3	XMPH16223
	M16x2	32,5	19	630	2,3	IXMPH16223
	M16X1,5	32,5	19	630	2,3	XMPH161523
RD3	M16X2	32,5	19	630	3,0	XMPH1623
	M16X1,5	32,5	19	630	3,0	XMPH16153
RD4	M16X2	32,5	19	630	4,2	XMPH16242
	M16X1,5	32,5	19	630	4,2	XMPH161542

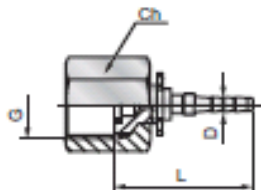


Hose slang	G	L	H	CH	PN BAR	D	Artikel
RD2	M16x2	48	18,5	19	630	2,3	XMPH4516223
	M16X1,5	48	18,5	19	630	2,3	XMPH45161523
RD3	M16X2	48	18,5	19	630	3,0	XMPH451623
	M16X1,5	48	18,5	19	630	3,0	XMPH4516153
RD4	M16X2	53	18,5	19	630	4,2	XMPH4516242
	M16X1,5	53	18,5	19	630	4,2	XMPH45161542

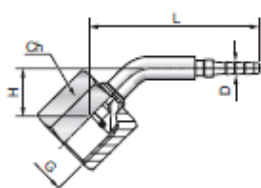


Hose slang	G	L	H	CH	PN BAR	D	Artikel
RD2	M16x2	34,5	31	19	630	2,3	XMPH9016223
	M16X1,5	34,5	31	19	630	2,3	XMPH90161523
RD3	M16X2	34,5	31	19	630	3,0	XMPH901623
	M16X1,5	34,5	31	19	630	3,0	XMPH9016153
RD4	M16X2	39,5	31	19	630	4,2	XMPH9016242
	M16X1,5	39,5	31	19	630	4,2	XMPH90161542

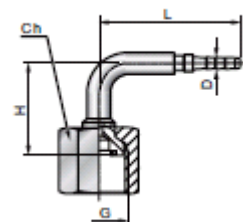
Slangkoppeling meetslang Zeskant wartel voor manometer



Hose slang	G	L	CH	PN BAR	D	Artikel
RD2	G 1/4	26,5	17	630	2,3	XMP 1/4 MANO
	G 1/4	26,5	17	630	2,3	IXMP 1/4 MANO
	G 1/2	31,5	27	630	2,3	XMP 1/2 MANO
	M20x1,5	31,5	27	630	2,3	XMP M20 MANO
RD3	G 1/4	26,5	17	630	3,0	XMP3 1/4 MANO
	G 1/2	31,5	27	630	3,0	XMP3 1/2 MANO
	M20x1,5	31,5	27	630	3,0	XMP3 M20 MANO
RD4	G 1/4	26,5	17	630	4,2	XMP4 1/4 MANO
	G 1/2	31,5	27	630	4,2	XMP4 1/2 MANO
	M20x1,5	31,5	27	630	4,2	XMP4 M20 MANO



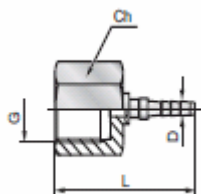
Hose slang	G	H	L	CH	PN BAR	D	Artikel
RD2	G 1/4	14,0	47,0	17	630	2,3	XMP45 1/4 MANO
	G 1/2	21,0	54,5	27	630	2,3	XMP45 1/2 MANO
	M20x1,5	21,0	54,5	27	630	2,3	XMP45 M20 MANO
RD3	G 1/4	14,0	47,0	17	630	3,0	XMP345 1/4 MANO
	G 1/2	21,0	54,5	27	630	3,0	XMP345 1/2 MANO
	M20x1,5	21,0	54,5	27	630	3,0	XMP345 M20 MANO
RD4	G 1/4	14,0	52,0	17	630	4,2	XMP445 1/4 MANO
	G 1/2	21,0	59,5	27	630	4,2	XMP445 1/2 MANO
	M20x1,5	21,0	59,5	27	630	4,2	XMP445 M20 MANO



Hose slang	G	H	L	CH	PN BAR	D	Artikel
RD2	G 1/4	25,0	38,0	17	630	2,3	XMP90 1/4 MANO
	G 1/2	37,5	41,5	27	630	2,3	XMP90 1/2 MANO
	M20x1,5	37,5	41,5	27	630	2,3	XMP90 M20 MANO
RD3	G 1/4	25,0	38,0	17	630	3,0	XMP390 1/4 MANO
	G 1/2	37,5	41,5	27	630	3,0	XMP390 1/2 MANO
	M20x1,5	37,5	41,5	27	630	3,0	XMP390 M20 MANO
RD4	G 1/4	25,0	43,0	17	630	4,2	XMP490 1/4 MANO
	G 1/2	37,5	46,5	27	630	4,2	XMP490 1/2 MANO
	M20x1,5	37,5	46,5	27	630	4,2	XMP490 M20 MANO

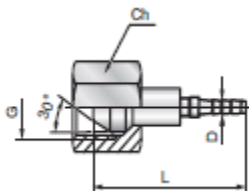
Slangkoppeling meetslang

Zeskant wartel voor manometer NPT *



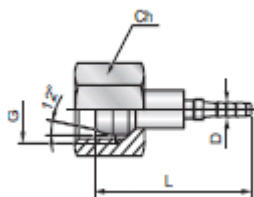
Hose Slang	G	L	CH	PN BAR	D	Artikel
RD2	1/4-18 nptf	37,0	19	630	2,3	XMN 1/4
RD3	1/4-18 nptf	37,0	19	630	3,0	XMN3 1/4
RD4	1/4-18 nptf	42,0	19	630	4,2	XMN4 1/4

Zeskant wartel BSP met 60gr conus *



Hose Slang	G	L	CH	PN BAR	D	Artikel
RD2	G 1/8	27,5	14	630	2,3	XMBF022
	G 1/4	29,0	17	630	2,3	XMBF042
RD3	G 1/8	27,0	14	630	3,0	XMBF023
	G 1/4	29,0	17	630	3,0	XMBF043
RD4	G 1/8	31,0	14	630	4,2	XMBF024
	G 1/4	32,5	17	630	4,2	XMBF044

Zeskant wartel DKOL met 24gr conus *

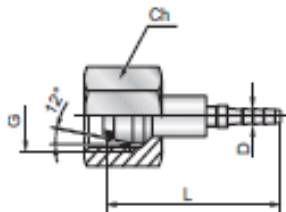


Hose slang	Ø mm	G	L	CH	D	Artikel
RD2	4	M8x1	29,5	10	2,3	XMFE010042
	6	M10x1	30,5	12	2,3	XMFE010062
	6	M12x1,5	35,0	14	2,3	XMFE012062
	8	M14x1,5	35,0	17	2,3	XMFE014082
	10	M16x1,5	36,5	19	2,3	XMFE016102
	12	M18x1,5	37,5	22	2,3	XMFE018122
RD3	6	M12x1,5	35,0	14	3,0	XMFE012063
	8	M14x1,5	35,0	17	3,0	XMFE014083
	10	M16x1,5	36,0	19	3,0	XMFE016103
RD4	6	M12x1,5	36,0	14	4,2	XMFE012064
	8	M14x1,5	36,0	17	4,2	XMFE014084
	10	M16x1,5	41,5	19	4,2	XMFE016104
	12	M18x1,5	42,5	22	4,2	XMFE018124

* op aanvraag leverbaar in 45gr en 90gr

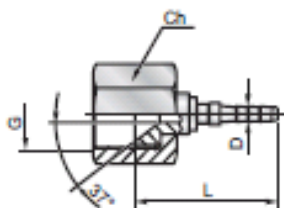
Slangkoppeling meetslang

Zeskant wartel DKOS met 24gr conus *



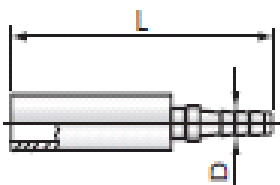
Hose slang	Ø mm	G	L	CH	D	Artikel
RD2	6	M14x1,5	35,0	14	2,3	XMFE014062
	8	M16x1,5	35,0	17	2,3	XMFE016082
	10	M18x1,5	36,5	19	2,3	XMFE018102
	12	M20x1,5	37,5	22	2,3	XMFE020122
RD3	6	M14x1,5	35,0	14	3,0	XMFE014063
	8	M16x1,5	35,0	17	3,0	XMFE016083
	10	M18x1,5	36,0	19	3,0	XMFE018103
RD4	6	M14x1,5	36,0	14	4,2	XMFE014064
	8	M16x1,5	36,0	17	4,2	XMFE016084
	10	M18x1,5	41,5	19	4,2	XMFE018104

Zeskant wartel DKJ jic 74gr conus *



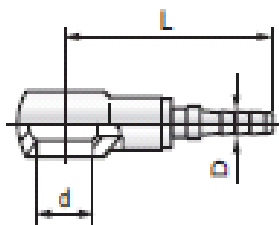
Hose slang	G	L	CH	PN bar	D	Artikel
RD2	7/16-20 unf	25,0	14	310	2,3	XMJF072
	1/2-20 unf	28,5	17	275	2,3	XMJF082
	3/8-24 unf	24,5	12	345	2,3	XMJF062
	9/16-18unf	28,5	19	275	2,3	XMJF092
RD3	7/16-20 unf	25,0	14	310	3,0	XMJF073
	1/2-20 unf	28,5	17	275	3,0	XMJF083
	3/8-24 unf	24,5	12	345	3,0	XMJF063
RD4	7/16-20 unf	28,0	14	310	4,2	XMJF074
	1/2-20 unf	31,5	17	275	4,2	XMJF084
	3/8-24 unf	28,5	12	345	4,2	XMJF064

Standpijp *



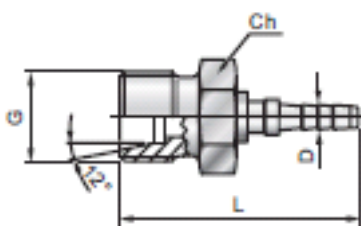
Hose slang	G	L	D	Artikel	
RD2		4	36,0	2,3	XMEZ042
		6	36,0	2,3	XMEZ062
		8	37,5	2,3	XMEZ082
RD3		4	36,0	3,0	XMEZ043
		6	36,0	3,0	XMEZ063
		8	37,5	3,0	XMEZ083
RD4		4	41,0	4,2	XMEZ044
		6	41,0	4,2	XMEZ064
		8	41,0	4,2	XMEZ084

Slangkoppeling meetslang Banjokoppeling *



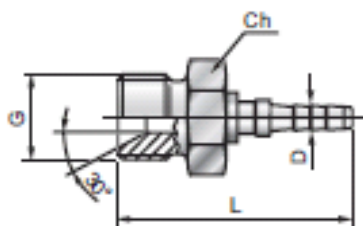
Hose slang	G	L	D	Artikel
RD2	8	29,5	2,3	XMQE082
	10	31,5	2,3	XMQE102
RD3	8	29,5	3,0	XMQE083
	10	31,5	3,0	XMQE103
RD4	8	34,5	4,2	XMQE084
	10	36,5	4,2	XMQE104
	14	40,5	4,2	XMQE144

Metrische koppeling draadaansluiting



Hose slang	G	L	Ch	D	Artikel
RD2	M12x1,5	31,5	12	2,3	XMME12062
	M14x1,5	31,5	14	2,3	XMME14082
	M16x1,5	32,5	17	2,3	XMME16102
RD3	M12x1,5	31,5	12	3,0	XMME12063
	M14x1,5	31,5	14	3,0	XMME14083
	M16x1,5	32,5	17	3,0	XMME16103
RD4	M12x1,5	36,5	12	4,2	XMME12064
	M14x1,5	36,5	14	4,2	XMME14084
	M16x1,5	37,5	17	4,2	XMME16104

BSP koppeling draadaansluiting

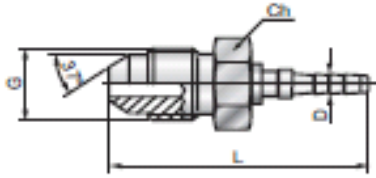


Hose slang	G	L	Ch	D	Artikel
RD2	G 1/8	33,5	14	2,3	XMBM022
	G 3/8	36,0	19	2,3	XMBM062
RD3	G 1/8	33,5	14	3,0	XMBM023
	G 3/8	36,0	19	3,0	XMBM063
RD4	G 1/8	38,5	14	4,2	XMBM024
	G 3/8	41,0	19	4,2	XMBM064

- Ook leverbaar in 45gr en 90gr.

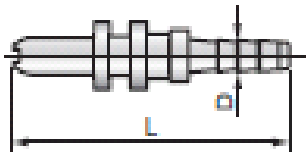
Slangkoppeling meetslang

JIC koppeling draadaansluiting



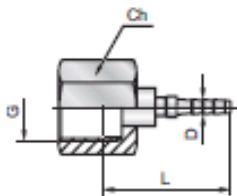
Hose slang	G	L	CH	D	Artikel
RD2	3/8-28 UNF	34,0	12	2,3	XMJM062
	7/16-20 UNF	34,5	12	2,3	XMJM072
	1/2-20 UNF	36,0	14	2,3	XMJM082
RD3	3/8-24 UNF	34,0	12	3,0	XMJM063
	7/16-20 UNF	34,5	12	3,0	XMJM073
	1/2-20 UNF	36,0	14	3,0	XMJM083
RD4	3/8-24 UNF	39,0	12	4,2	XMJM064
	7/16-20 UNF	39,5	12	4,2	XMJM074
	1/2-20 UNF	41,0	14	4,2	XMJM084

Plug-in connector *



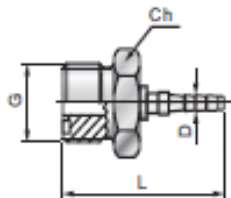
Hose slang	L	PN bar	D	Artikel
RD2	27,0	400	2,3	XMPI2
RD3	27,0	400	3,0	XMPI3
RD4	32,0	400	4,2	XMPI4

ORFS wartel koppeling, UNF draad *



Hose Slang	G	L	CH	PN bar	D	Artikel
RD2	9/16-18 UNF	25,0	17,0	413	2,3	XMFU092
RD3		25,0	17,0	413	3,0	XMFU093
RD4		28,0	17,0	413	4,2	XMFU094

ORMS koppeling, UNF draad

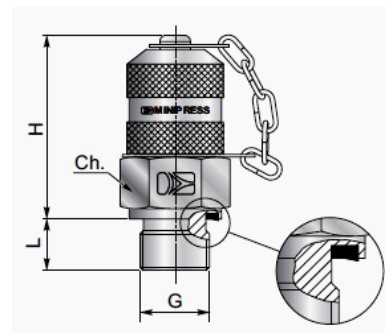


Hose slang	G	PN bar	D	Artikel
RD2	9/16-18 UNF	413	2,3	XMMU092
RD3		413	3,0	XMMU093
RD4		413	4,2	XMMU094

MP1

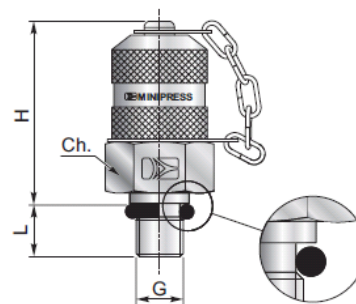
Meetkoppeling metrisch en bsp met parallel buitendraad

G	H	L	CH	PN BAR	Artikel
Metrisch parallel					
M 10x1	37	8	17	630	MP1 M10X1
M 12x1,5	37	10	17	630	MP1 M12X1,5
M 14x1,5	37	12	19	630	MP1 M14X1,5
M 16x1,5	37	12	22	630	MP1 M16X1,5
B.S.P. parallel					
G 1/8	37	8	17	630	MP1 1/8 BSPF
G 1/4	37	12	19	630	MP1 1/4 BSPF
G 3/8	37	14	22	630	MP1 3/8BSPF
G 1/2	37	15	27	630	MP1 1/2BSPF



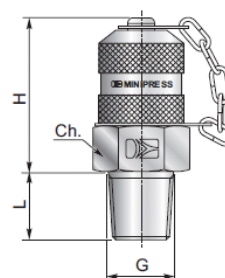
Meetkoppeling UNF buitendraad

G	H	L	CH	PN BAR	Artikel
UNF					
7/16-20	37	9	17	630	MP1 7/16 UNF
1/2-20	37	10	17	630	MP1 1/2 UNF
9/16-18	37	10	19	630	MP1 9/16 UNF
3/4-16	37	14	22	630	MP1 3/4 UNF



Meetkoppeling BSPT buitendraad

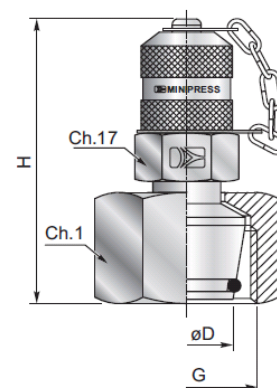
G	H	L	CH	PN BAR	Artikel
BSPT					
1/8	37	9	17	630	MP1 7/16 UNF
1/4	37	10	17	630	MP1 1/2 UNF
3/8	37	10	19	630	MP1 9/16 UNF
3/4-16	37	14	22	630	MP1 3/4 UNF



MP2

Meetkoppeling met 24° conus met oring type DKO

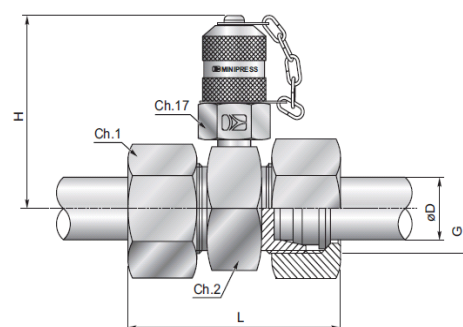
G	D	H	CH1	PN BAR	Artikel
M12X1,5	6	54	14	315	MP2 06L
M14X1,5	8	54	17	315	MP2 08L
M16X1,5	10	59	19	315	MP2 10L
M18X1,5	12	59	22	315	MP2 12L
M22X1,5	15	59	27	315	MP2 15L
M26X1,5	18	59	32	315	MP2 18L
M30X2	22	59	36	160	MP2 22L
M14X1,5	6	54	17	630	MP2 06S
M16X1,5	8	54	19	630	MP2 08S
M18X1,5	10	59	22	630	MP2 10S
M20X1,5	12	59	24	630	MP2 12S
M22X1,5	14	59	27	630	MP2 14S
M24X1,5	16	60	30	630	MP2 16S
M30X2	20	62	36	400	MP2 20S
M36X2	25	65	46	400	MP2 25S



MP3

Meetkoppeling voor leidingmontage

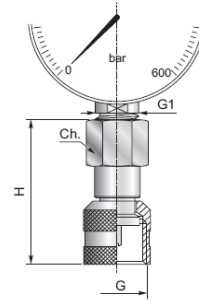
G	D	H	L	CH2	PN BAR	Artikel
M12X1,5	6	49	51	14	315	MP3 06L
M14X1,5	8	49	51	17	315	MP3 08L
M16X1,5	10	49	53	19	315	MP3 10L
M18X1,5	12	49	53	22	315	MP3 12L
M22X1,5	15	50,5	55	27	315	MP3 15L
M26X1,5	18	53	57	32	315	MP3 18L
M30X2	22	53	61	36	160	MP3 22L
M14X1,5	6	49	55	17	630	MP3 06S
M16X1,5	8	49	55	19	630	MP3 08S
M18X1,5	10	49	57	22	630	MP3 10S
M20X1,5	12	49	57	24	630	MP3 12S
M22X1,5	14	49	63	27	630	MP3 14S
M24X1,5	16	52	63	30	630	MP3 16S
M30X2	20	53	69	36	400	MP3 20S
M36X2	25	57,5	75	46	400	MP3 25S



MP5

Meetkoppeling M16x2 naar BSP ISO 228

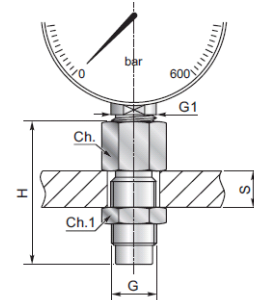
G	G1	H	CH	CH1	PN BAR	Artikel
M16X2	1/4	50	19	19	630	MP5 1/4 MANO
M16X2	1/2	55	27	19	630	MP5 1/2 MANO



MP6

Meetkoppeling M16x2 naar BSP ISO

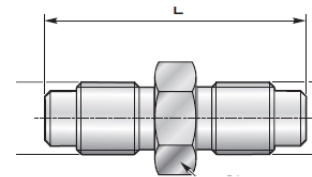
G	G1	H	CH	CH1	S max	PN BAR	Artikel
M16X2	1/4	50	19	19	11	630	MP5 1/4 MANO
M16X2	1/2	57	27	19	13	630	MP5 1/2 MANO



MP7

Meetkoppeling recht voor verbinding meetslangen

G	L	CH	PN BAR	Artikel
M16X2	43	17	630	MP7 16x2



Koffer met de meest voorkomende koppelingen en manometers. Zeer geschikt voor gebruik in de servicebus.

MAR

Manometer met onder en achter aansluiting leverbaar in kast 40,63 en 100mm
(ook leverbaar met sleepwijzer en in de klasse 1.0)

Materialen; RVS huis, glycerine gevuld, klasse 1.6, ruit plastic, 1/4" aansluiting,
temperatuur van -20 C° tot 80 C°

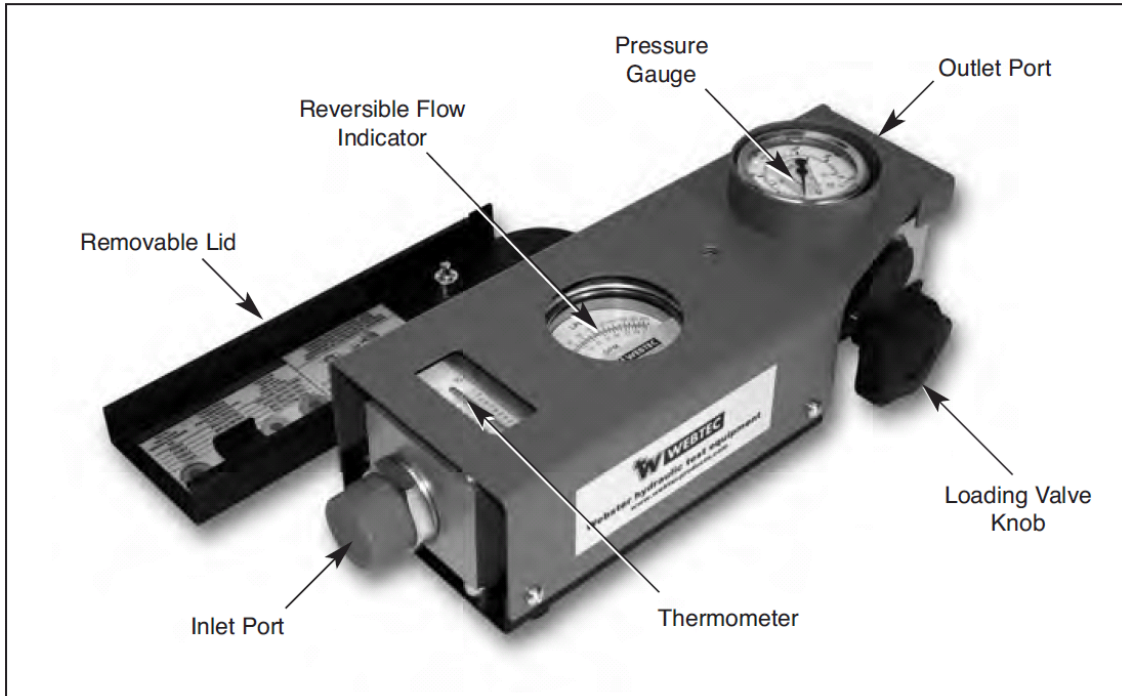
Artikelnummer	Kast Ø mm	Aansluiting BSP	bereik bar
MAR40-010	40	1/8	0-10
MAR63--001	63	1/4	-1-0
MAR63-001	63	1/4	0-1
MAR63-02.5	63	1/4	0-2,5
MAR63-006	63	1/4	0-6
MAR63-010	63	1/4	0-10
MAR63-016	63	1/4	0-16
MAR63-025	63	1/4	0-25
MAR63-040	63	1/4	0-40
MAR63-060	63	1/4	0-60
MAR63-100	63	1/4	0-100
MAR63-160	63	1/4	0-160
MAR63-250	63	1/4	0-250
MAR63-400	63	1/4	0-400
MAR63-600	63	1/4	0-600
MAR63-1000	63	1/4	0-1000
MAR100-025	100	1/2	0-25
MAR100-060	100	1/2	0-60
MAR100-100	100	1/2	0-100
MAR100-160	100	1/2	0-160
MAR100-250	100	1/2	0-250
MAR100-400	100	1/2	0-400
MAR100-600	100	1/2	0-600
MAR100-1000	100	1/2	0-1000



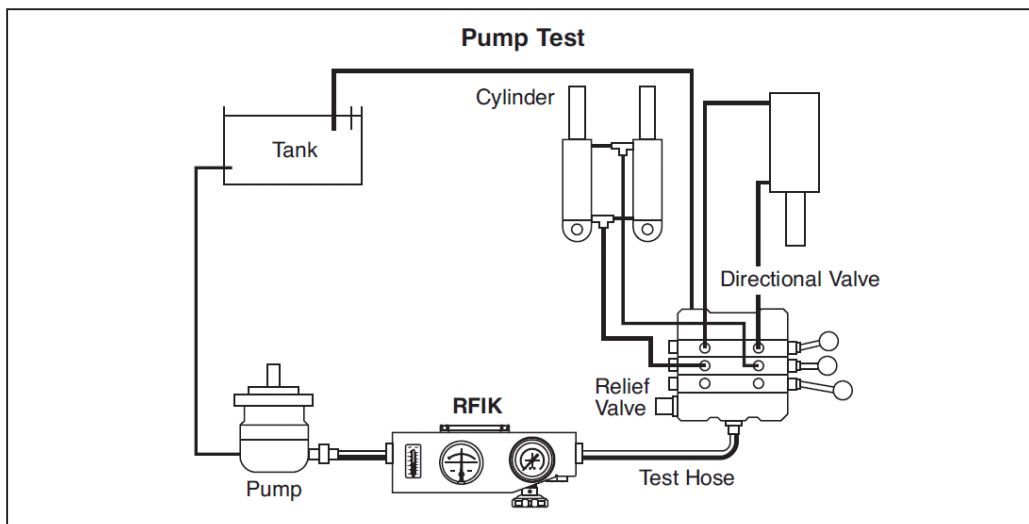
***Bij achteraansluiting wordt achter het nummer een A vermeld. bijv. MAR40-010A**

RFIK

Testapparaat met manometer, flowmeter en thermometer.



Model No.	Flow Range	Max. Working Pressure	Temperature Range
RFIK120-B-6	5 - 120 lpm	420 bar	20 - 110 °C
RFIK200-B-6	10 - 200 lpm	420 bar	20 - 110 °C



Testopstelling

Overzicht testers

Testers en flowblokken zowel digitaal als analoog zijn leverbaar.



LG

Thermometer

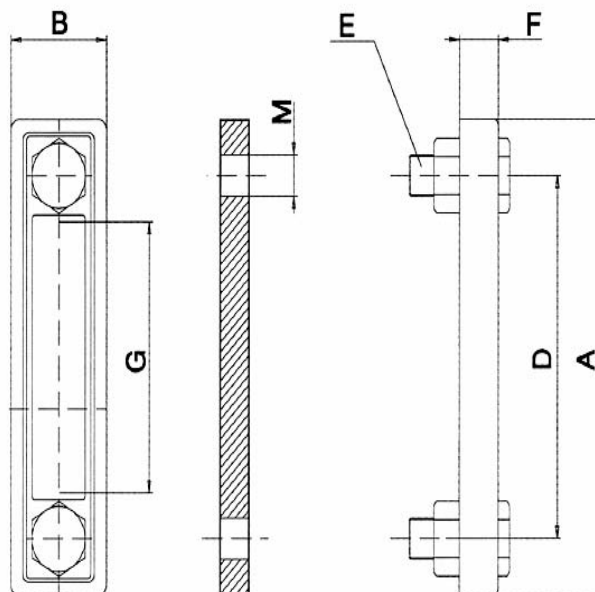
Materiaal : stalen huis met “tragamid” protectie glas

Temperatuur : -20 °C tot 80 °C

Maximale werkdruk : 1 Bar

Torque aandraaien bouten : 10 Nm

Tipo Type	Dimensioni / Dimensions (mm)							
	A	B	F	G	D	E	M	
							Ø min.	Ø max.
LG1	116	39	16	40	76	M10	10,5	11
LG1T	116	39	16	40	76	M10	10,5	11
LG1-M12	116	39	16	40	76	M12	10,5	11
LG1T-M12	116	39	16	40	76	M12	10,5	11
LG2	177	48	18	127	127	M12	12,5	13
LG2T	177	48	18	127	127	M12	12,5	13
LG2-M10	177	48	18	127	127	M10	12,5	13
LG2T-M10	177	48	18	127	127	M10	12,5	13



Kijkglas

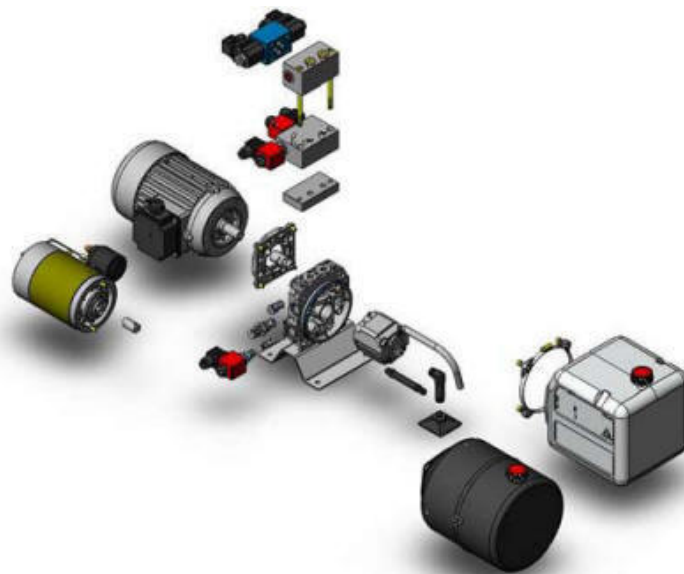
Kijkglas TLA/F is leverbaar in de maten
1/4" BSP tot 1 1/4" BSP.

Dit Kijkglas is niet geschikt voor benzine,
Alcohol en diesel.



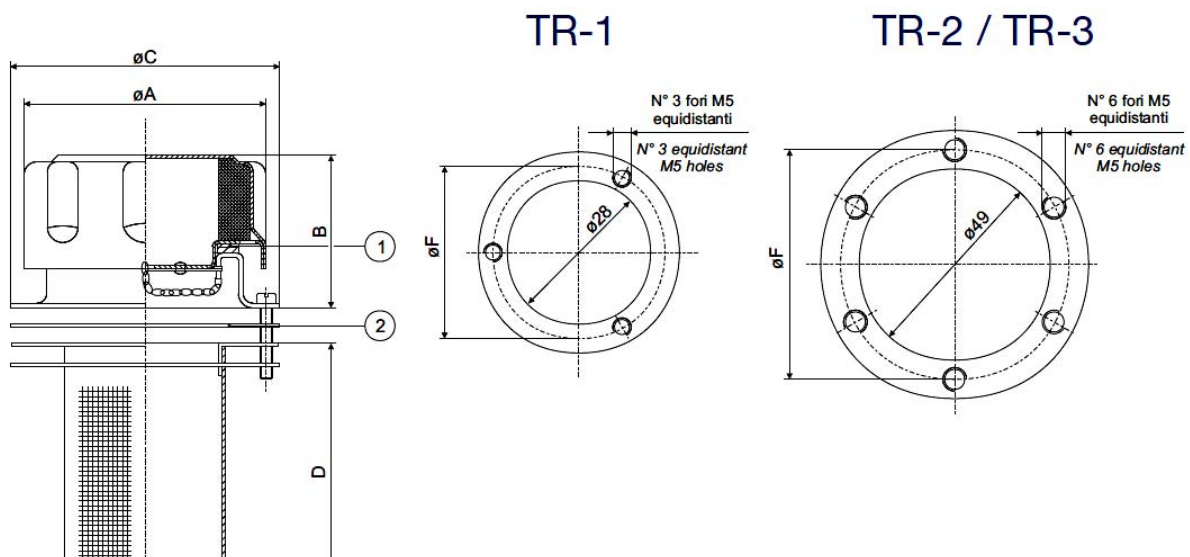
Aggregaat

Aggregaten worden volgens klantspecificatie gemaakt. Onderdelen zijn op aanvraag leverbaar.



TR

Tankdop



Tipo Type	Filtro aria / Air filter		Dimensioni / Dimensions (mm)						
	Filtrazione micron Micron filtering	Flusso raccomandato Recommended flow dm ³ /min	ϕA	B	ϕC	D	ϕE	ϕF	Fori fissaggio Fixing holes N°
TR-1	40 Spugna / 40 Sponge	250	48	35	52	66	27	41	3
TR-2	40 Spugna / 40 Sponge	700	75	45	83	95	48	73	6
TR-3	40 Spugna / 40 Sponge	700	75	45	83	150	48	73	6
TR-1S1	10 Spugna / 10 Sponge	250	47	35	52	66	27	41	3
TR-2S1	10 Spugna / 10 Sponge	700	75	45	83	95	48	73	6
TR-3S1	10 Spugna / 10 Sponge	700	75	45	83	150	48	73	6
TR-1P1	10 Carta / 10 Paper	250	47	35	52	66	27	41	3
TR-2P1	10 Carta / 10 Paper	700	75	45	83	95	48	73	6
TR-3P1	10 Carta / 10 Paper	700	75	45	83	150	48	73	6