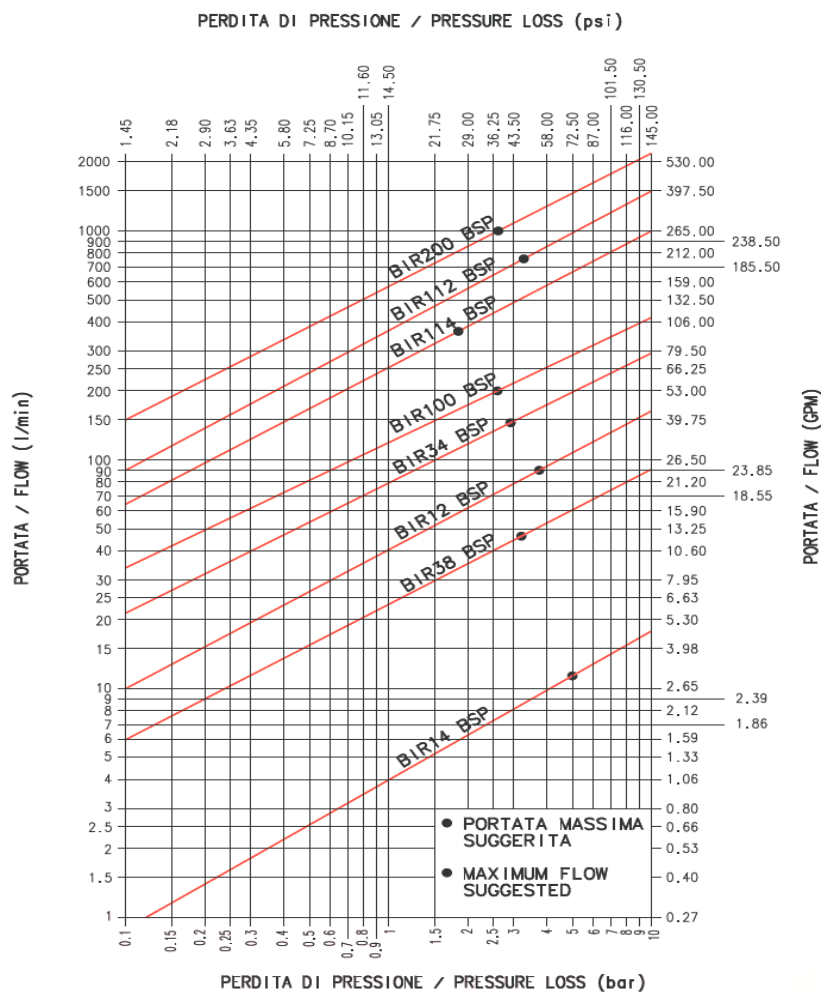


BIR

Snelkoppeling BIR serie – met klep – volgens ISO 7241-1 SERIE A

De “BIR” snelkoppelingen is uitgevoerd met een klep en uitwisselbaar met de internationale standaard ISO 7241-1 A, Deze koppeling is gefabriceerd uit carbon staal en heeft een zink oppervlakte coating. Deze serie is wereldwijd uitwisselbaar en beschikbaar in de maten ¼” tot en met 2”. Dit maakt de “BIR” één van de meest gebruikte koppelingen wereldwijd voor hydraulische toepassingen vooral in de landbouw en industrie.

Uitwisselbaar: ISO 7241-1 A



Voor meer informatie en de veiligheidsvoorschriften kijkt U op www.stucchi.it



Stucchi®

HYDRAULIEK SNELKOPPELINGEN PP



BIR

Snelkoppeling BIR serie – met klep - volgens ISO 7241-1 SERIE A

Technische info

Uitwisselbaar: ISO 7241-1 serie A

Mechanisch vergrendeld door kogels.

Niet onder druk koppelbaar

Mogelijke draadsoorten zijn BSP, NPT

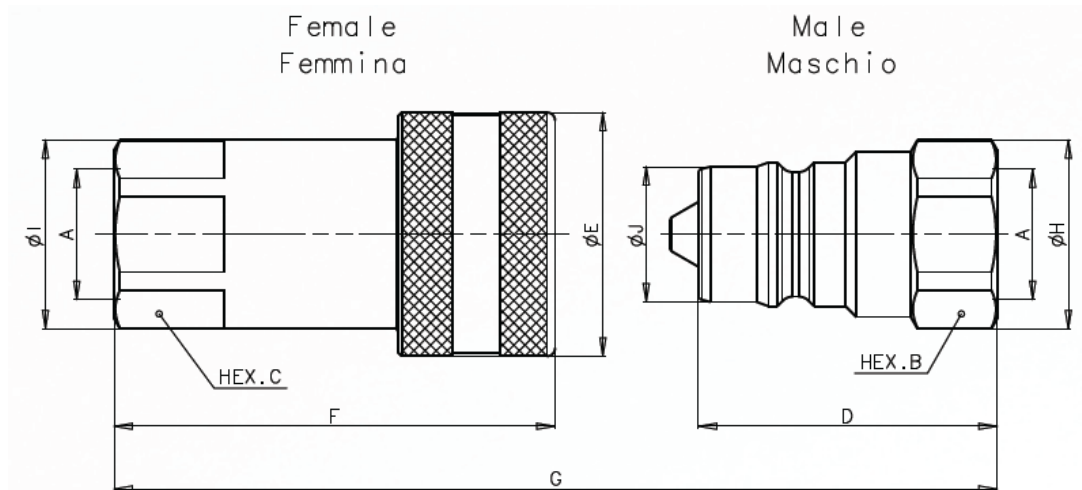
Afdichting

Standaard NBR, anti-extrusion ring PTFE, andere op aanvraag mogelijk

Materiaal

Carbon staal, oppervlakte verzonken CRIII. Veer C72 staal.

Kogels hard staal 100C6.

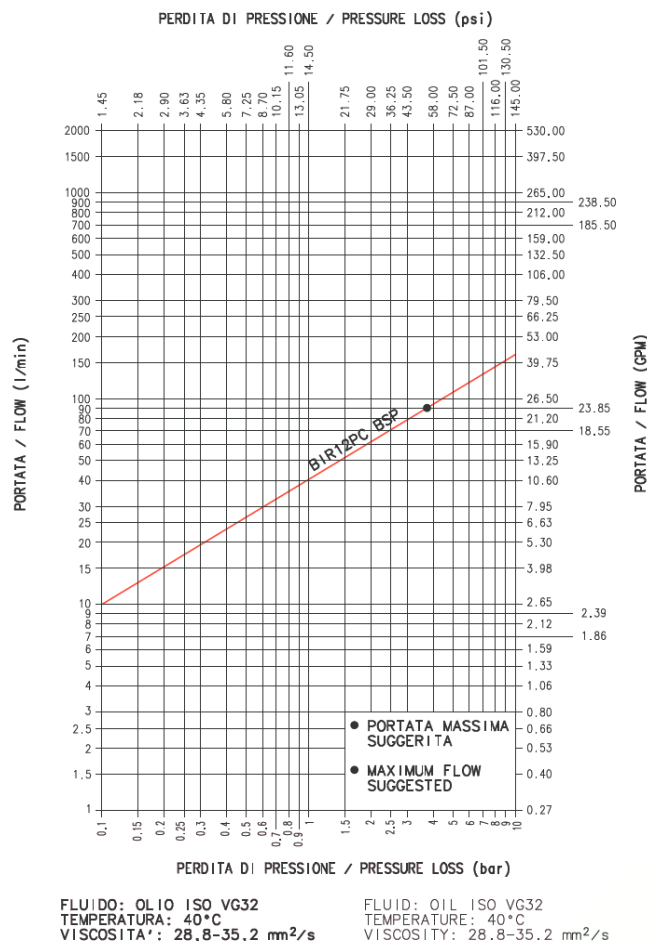


Bestelnummer		max. Werkdr. (bar)	A	B	C	D	E	F	G	H	I	J
Female	Male		inch	sw mm	sw mm	mm	Ø mm	mm	mm	Ø mm	Ø mm	Ø mm
BIR 1/4-F	BIR 1/4-M	350	1/4	19	19	32,0	26,0	47,1	64,8	20,8	22,0	11,8
BIR 3/8-F	BIR 3/8-M	300	3/8	22	22	38,0	31,0	56,1	76,8	24,0	24,0	17,3
BIR 1/2-F	BIR 1/2-M	250	1/2	27	27	44,5	38,0	63,3	86,3	29,0	30,0	20,5
BIR 3/4-F	BIR 3/4-M	250	3/4	36	38	55,0	48,0	82,2	111,1	38,5	44,0	29,1
BIR 1-F	BIR 1-M	230	1	41	45	63,1	54,0	97,1	127,3	44,8	52,0	34,3
BIR 1 1/4-F	BIR 1 1/4-M	230	1 1/4	55	50	75,0	65,0	117,2	151,2	60,0	55,5	45,0
BIR 1 1/2-F	BIR 1 1/2-M	180	1 1/2	60	60	85,0	80,0	135,3	171,3	65,5	65,5	55,0
BIR 2-F	BIR 2-M	130	2	75	75	100	100	160,2	201,2	82,5	83,7	65,0

PC

Snelkoppeling BIR-PC serie – PUSH PULL – volgens ISO 7241-1 SERIE A
Onder restdruk koppelbaar tot 200 bar

De “BIR-PC” is een snelkoppeling met een klep, waarin een kleine druk-ontlastingsklep die het mogelijk maakt om onder restdruk, dat zich in het systeem bevindt, te koppelen. Deze koppeling wordt veel toegepast op landbouw machines met een gesloten systeem waar de interne restdruk behoorlijk kan oplopen wanneer de machine is losgekoppeld. (bij voorbeeld door warmte invloed van buitenaf) Verkrijgbaar in ½” uitvoering en uitwisselbaar met de series “T”, “IR-V”, “IRS-V”, “IR” en “IRS” in de ½” uitvoering. De modulaire uitvoering is ook verkrijgbaar, zoals de “I12PC”, met metrische draad of andere uitvoeringen. Uitwisselbaar: ISO 7241-1 A



Voor meer informatie en de veiligheidsvoorschriften kijkt U op www.stucchi.it



Stucchi®

HYDRAULIEK SNELKOPPELINGEN PP



PC

Snelkoppeling BIR-PC serie – PUSH PULL – volgens ISO 7241-1 SERIE A
Onder restdruk koppelbaar tot 200 bar

Technische info

Uitwisselbaar: ISO 7241-1 serie A

Klep systeem

Mechanisch vergrendeld door kogels.

Stekker onder restdruk (200 bar) koppelbaar. Op het vrouwelijk deel mag geen druk staan. Tijdens het koppelen mag er geen flow zijn.

Afdichting

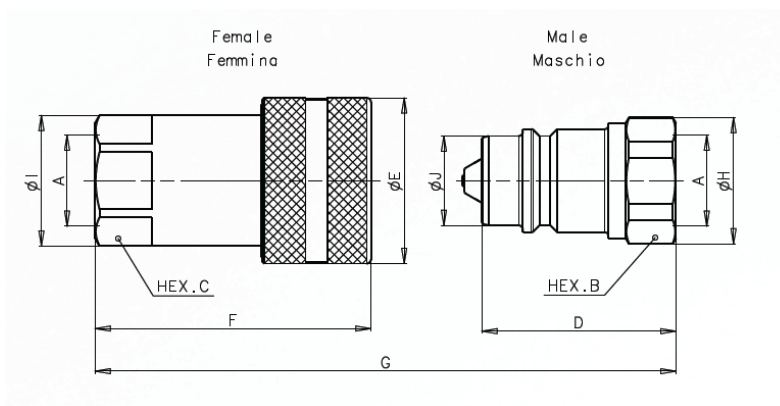
Mogelijke draadsoorten zijn BSP, NPT

Materiaal

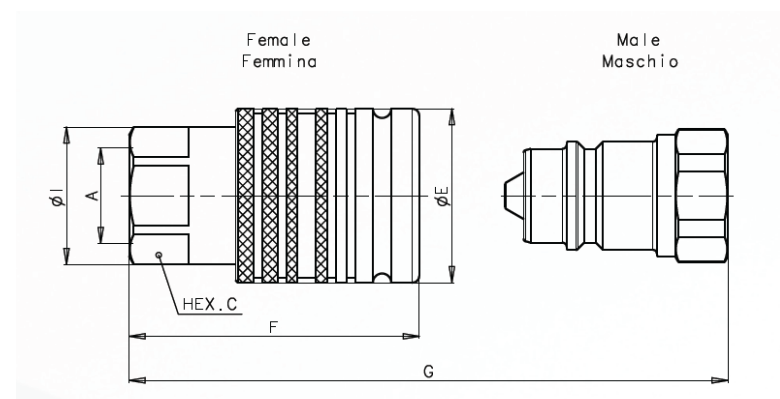
Standaard NBR, anti-extrusion ring PTFE, andere op aanvraag mogelijk

Carbon staal, oppervlakte verzonken CR111. Veer C72 staal.

Kogels hard staal 100C6.



Bestelnummer		max. Werkdr. (bar)	A	B	C	D	E	F	G	H	I	J
Female	Male		inch	sw mm	sw mm	mm	Ø mm	mm	mm	Ø mm	Ø mm	Ø mm
PC 1/2-P-F	PC 1/2-M	250	1/2	27	27	44,5	38,0	63,3	86,3	29	30	20,5

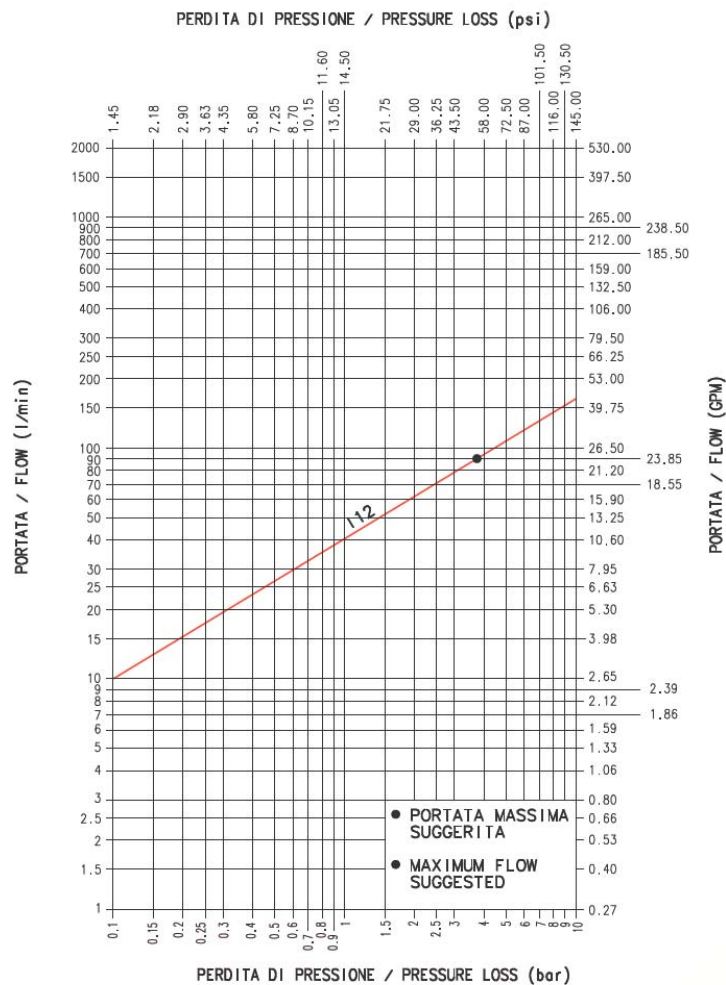


Bestelnummer		max. Werkdr. (bar)	A	B	C	D	E	F	G	H	I	J
Female	Male		inch	sw mm	sw mm	mm	Ø mm	mm	mm	Ø mm	Ø mm	Ø mm
PC 1/2-PP-F	PC 1/2-M	250	1/2		27		38,0	63,2	86,3		30	

I

Snelkoppeling I serie, volgens ISO 7241-1 SERIE A

De “I” snelkoppeling is uitgevoerd met een klep, modulair opgebouwd en gefabriceerd in carbon staal met een oppervlakte behandeling van zink. De modulaire opbouw stelt u in staat om diverse aansluitingen te realiseren voor de toepassing volgens specifieke wensen. Desondanks behoudt de koppeling een compacte afmeting. De koppeling is verkrijgbaar in bouwmaat 1/2” en is uitwisselbaar met koppelingen volgens ISO 7241-1 A.



FLUIDO: OLIO ISO VG32
TEMPERATURA: 40°C
VISCOSITA': 28.8-35.2 mm²/s

FLUID: OIL ISO VG32
TEMPERATURE: 40°C
VISCOSITY: 28.8-35.2 mm²/s

Voor meer informatie en de veiligheidsvoorschriften kijkt U op www.stucchi.it



Stucchi®

HYDRAULIEK SNELKOPPELINGEN PP



I

Snelkoppeling I serie, volgens ISO 7241-1 SERIE A

Technische info

Uitwisselbaar: ISO 7241-1 serie A

Klep systeem

Mechanisch vergrendeld door kogels.

Op beide delen mag bij het aan en afkoppelen geen druk staan en mag er geen flow zijn.

Mogelijke draadsoorten zijn Metrisch

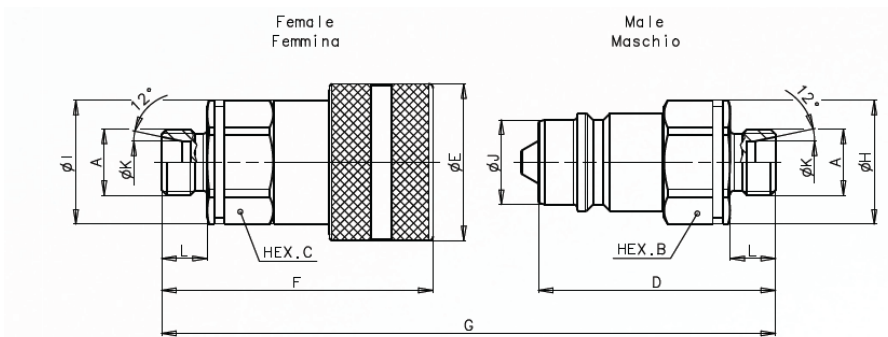
Afdichting

Standaard NBR, anti-extrusion ring PTFE, andere op aanvraag mogelijk

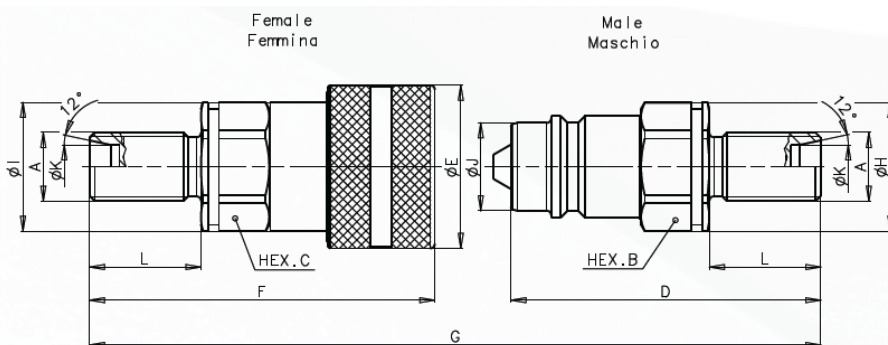
Materiaal

Carbon staal, oppervlakte verzonken CR111. Veer C72 staal.

Kogels hard staal 100C6..



Bestelnummer		max. Werkdr. (bar)	A	B	C	D	E	F	G	H	I	J
Female	Male		Mm	sw mm	sw mm	mm	Ø mm	mm	mm	Ø mm	Ø mm	Ø mm
I 12L-F	I 12L-M	250	18x1.5	27	27	57,3	38	65,6	101,4	30	30	20,5
I 15L-F	I 15L-M	250	22x1.5	27	27	54,5	38	62,8	95,8	30	30	20,5

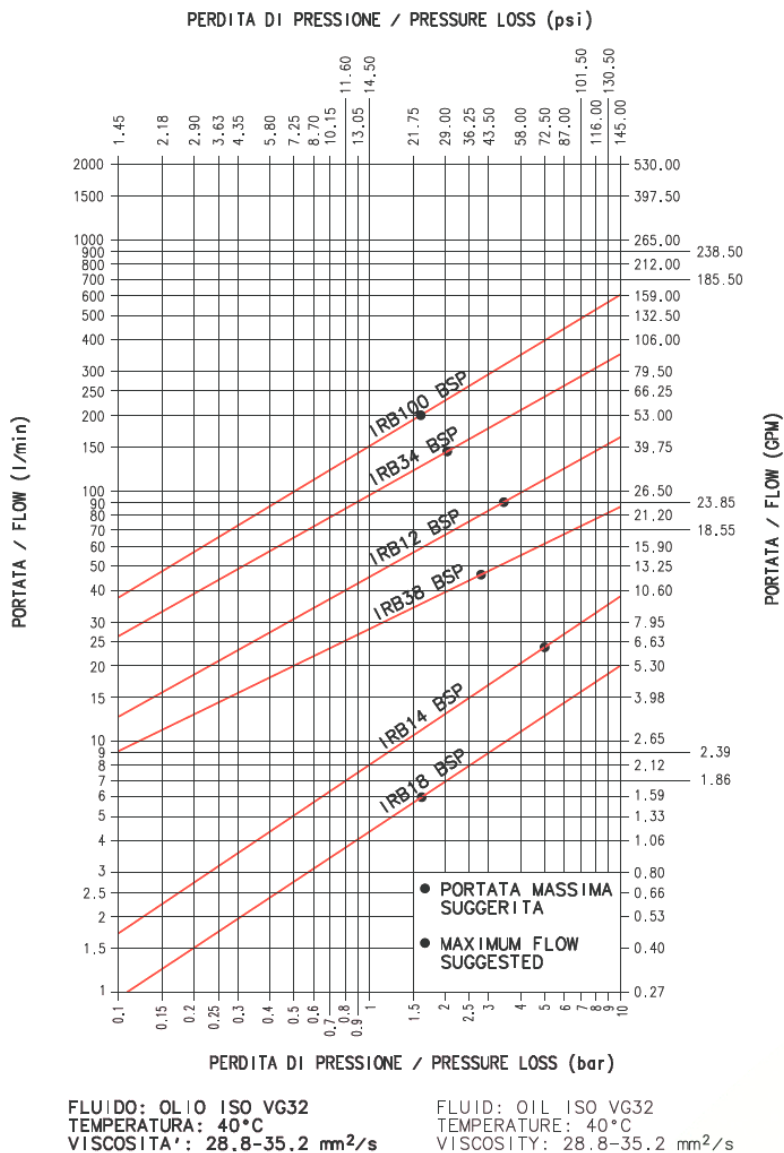


Bestelnummer		max. Werkdr. (bar)	A	B	C	D	E	F	G	H	I	J
Female	Male		Mm	sw mm	sw mm	mm	Ø mm	mm	mm	Ø mm	Ø mm	Ø mm
I 12LSC-F	I 12LSC-M	250	18x1.5	27	27	72,3	38	80,4	131,2	30	30	20,5
I 15LSC-F	I 15LSC-M	250	22x1.5	27	27	69,5	38	77,8	125,8	30	30	20,5

IRB

Snelkoppeling IRB serie, volgens ISO 7241-1 SERIE B

De “IRB” snelkoppeling is uitgevoerd met een klep en uitwisselbaar met internationale standaard ISO 7241-1 B. De koppelingen worden gefabriceerd in carbon staal, RVS (zie IRBX serie) en brons (zie IRBO serie). Bij de carbon staal uitvoering is de oppervlakte van de koppeling verzinkt. Gebaseerd op de wereldwijde uitwisselbaarheid van de “IRB” koppeling wordt deze in vele industriële toepassingen gemonteerd.
Uitwisselbaar: ISO 7241-1 B



Voor meer informatie en de veiligheidsvoorschriften kijkt U op www.stucchi.it



Stucchi®

HYDRAULIEK SNELKOPPELINGEN PP

5

IRB

Snelkoppeling IRB serie, volgens ISO 7241-1 SERIE B

Technische info

Uitwisselbaar: ISO 7241-1 serie B

Mechanisch vergrendeld door kogels.

Op beide delen mag bij het aan en afkoppelen geen druk staan en mag er geen flow zijn.

Mogelijke draadsoorten zijn BSP, NPT

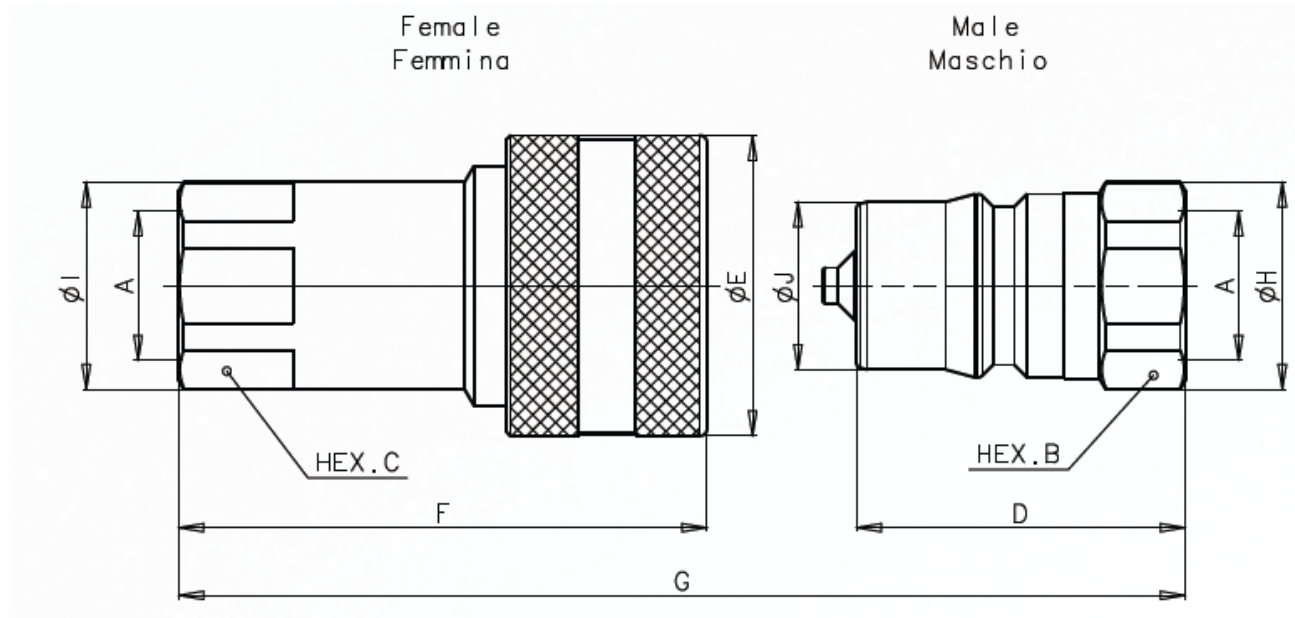
Afdichting

Standaard NBR, anti-extrusion ring PTFE, andere op aanvraag mogelijk

Materiaal

Carbon staal, oppervlakte verzonken CR111. Veer C72 staal.

Kogels hard staal 100C6.

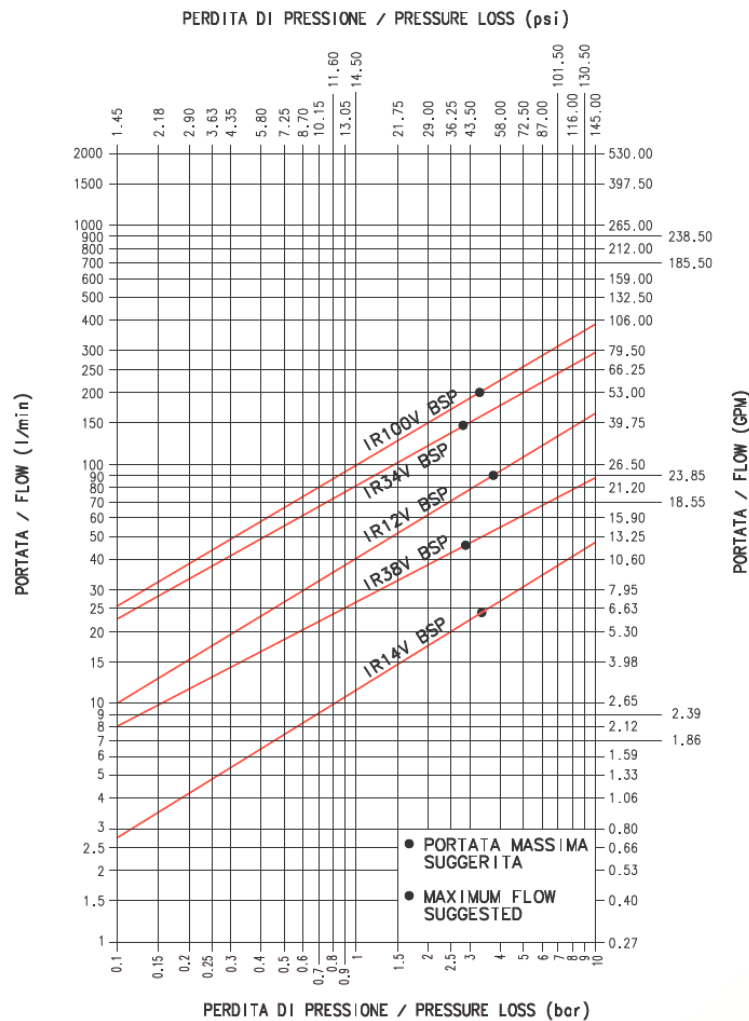


Bestelnummer		max. Werkdr. (bar)	A inch	B sw mm	C sw mm	D mm	E Ø mm	F mm	G mm	H Ø mm	I Ø mm	J Ø Mm
Female	Male											
IRB 1/8-F	IRB 1/8-M	350	1/8	14	14	30	23	48,8	60,5	15,8	15,8	10,8
IRB 1/4-F	IRB 1/4-M	350	1/4	19	19	35	27	57,0	70,7	20,8	21,2	14,2
IRB 3/8-F	IRB 3/8-M	300	3/8	24	24	41	34	66,0	82,7	26,0	27,0	19,1
IRB 1/2-F	IRB 1/2-M	280	1/2	27	27	46	42	73,9	92,6	29,0	29,0	23,5
IRB 3/4-F	IRB 3/4-M	230	3/4	36	36	55	50	90,1	111,1	38,5	38,5	31,4
IRB 1-F	IRB 1-M	180	1	41	41	66	60	106,2	133,2	44,8	44,8	37,7

IRV

Snelkoppeling IRV serie, uitwisselbaar met gelijkwaardige koppeling, 1/2" volgens ISO 7241-1 SERIE A

De IRV snelkoppeling is uitgevoerd met een klep en uitwisselbaar met de "IR" serie met kogel. De koppeling is gefabriceerd uit carbon staal met een oppervlakte behandeling van zink. Het ontwerp is gebaseerd op een betere afdichting dan het type met kogelafsluiting. De maat 1/2" maakt deel uit van de "BIR" serie en is uitwisselbaar volgens de internationale standaard ISO 7241-1 A. **Uitwisselbaar: Met gelijkwaardige koppeling. Alleen de 1/2" ISO 7241-1 A**



FLUIDO: OLIO ISO VG32
TEMPERATURA: 40°C
VISCOSITÀ: 28.8-35.2 mm²/s

FLUID: OIL ISO VG32
TEMPERATURE: 40°C
VISCOSITY: 28.8-35.2 mm²/s

Voor meer informatie en de veiligheidsvoorschriften kijkt U op www.stucchi.it



Stucchi®

HYDRAULIEK SNELKOPPELINGEN PP

5

IRV

**Snelkoppeling IRV serie, uitwisselbaar met gelijkwaardige koppeling,
1/2" volgens ISO 7241-1 SERIE A**

Technische info

Uitwisselbaar: ISO 7241-1 serie A

Mechanisch vergrendeld door kogels.

Niet onder druk koppelbaar

Mogelijke draadsoorten zijn BSP, NPT

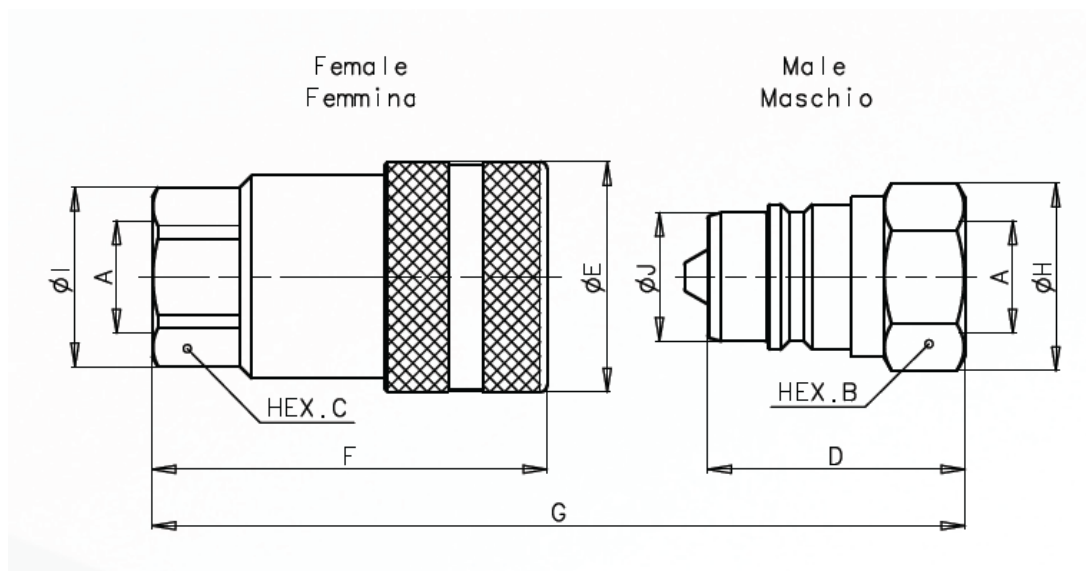
Afdichting

Standaard NBR, anti-extrusion ring PTFE, andere op aanvraag mogelijk

Materiaal

Carbon staal, oppervlakte verzonken CRIII. Veer C72 staal.

Kogels hard staal 100C6.

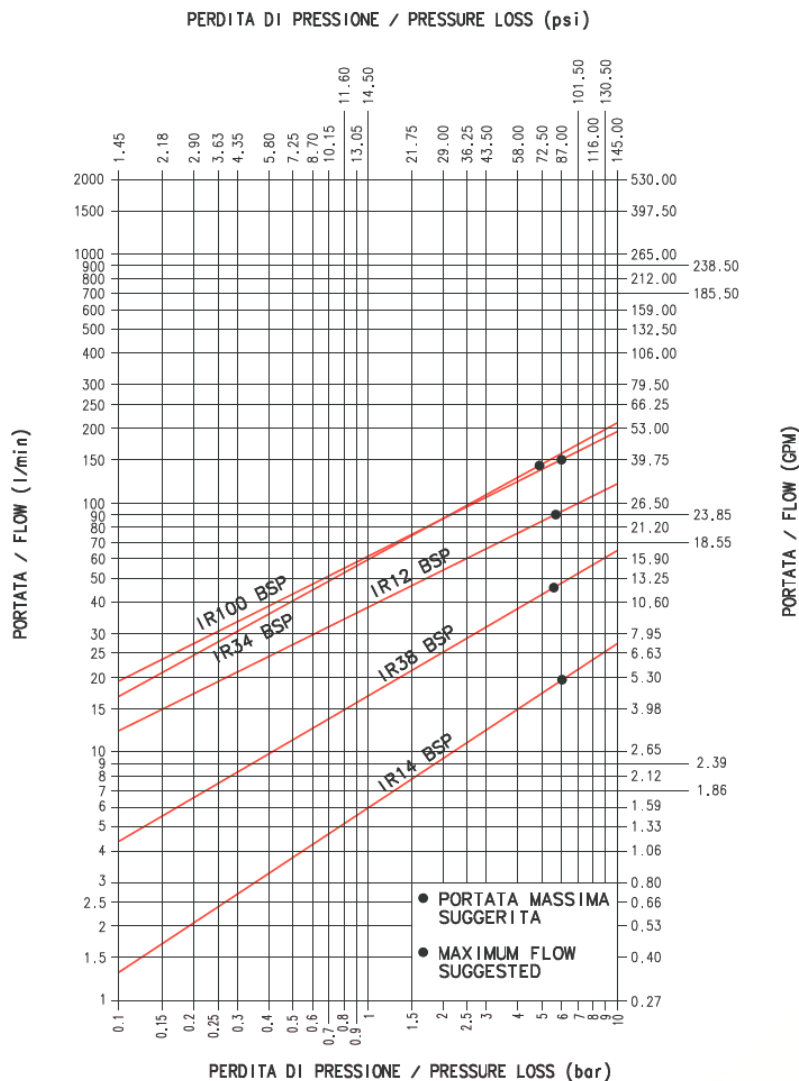


Bestelnummer		max. Werkdr. (bar)	A	B	C	D	E	F	G	H	I	J
Female	Male		inch	sw mm	sw mm	mm	∅ mm	mm	mm	∅ mm	∅ mm	∅ Mm
IRV 1/4-F	IRV 1/4-M	300	1/4	19	19	32,5	27	50,4	65,9	22,0	21,0	14,2
IRV 3/8-F	IRV 3/8-M	300	3/8	24	24	38,0	34	58,3	76,3	27,7	26,5	19,0
BIR 1/2-F	BIR 1/2-M	250	1/2	27	27	44,5	38	63,3	86,3	29,0	30,0	20,5
IRV 3/4-F	IRV 3/4-M	250	3/4	36	38	59,0	48	90,3	118,3	38,5	43,0	26,9
IRV 1-F	IRV 1-M	200	1	41	45	64,1	54	97,6	128,8	44,8	52,0	31,4

IR

Snelkoppeling IR serie, uitwisselbaar met gelijkwaardige koppeling, 1/2" volgens ISO 7241-1 SERIE A

De "IR" snelkoppeling is uitgevoerd met een kogelafdichting en gefabriceerd uit carbon staal met een oppervlakte behandeling uit zink. Gebaseerd op de goede slijtagevastheid van de kogel afdichting wordt deze "IR" koppeling veelal toegepast in de landbouw. De maat 1/2" is uitwisselbaar met de internationale standaard ISO 7241-1 A. **Uitwisselbaar: Met gelijkwaardige koppelingen. Allen de 1/2" ISO 7241-1 A**



FLUIDO: OLIO ISO VG32
 TEMPERATURA: 40°C
 VISCOSITA': 28.8-35.2 mm²/s

FLUID: OIL ISO VG32
 TEMPERATURE: 40°C
 VISCOSITY: 28.8-35.2 mm²/s

Voor meer informatie en de veiligheidsvoorschriften kijkt U op www.stucchi.it



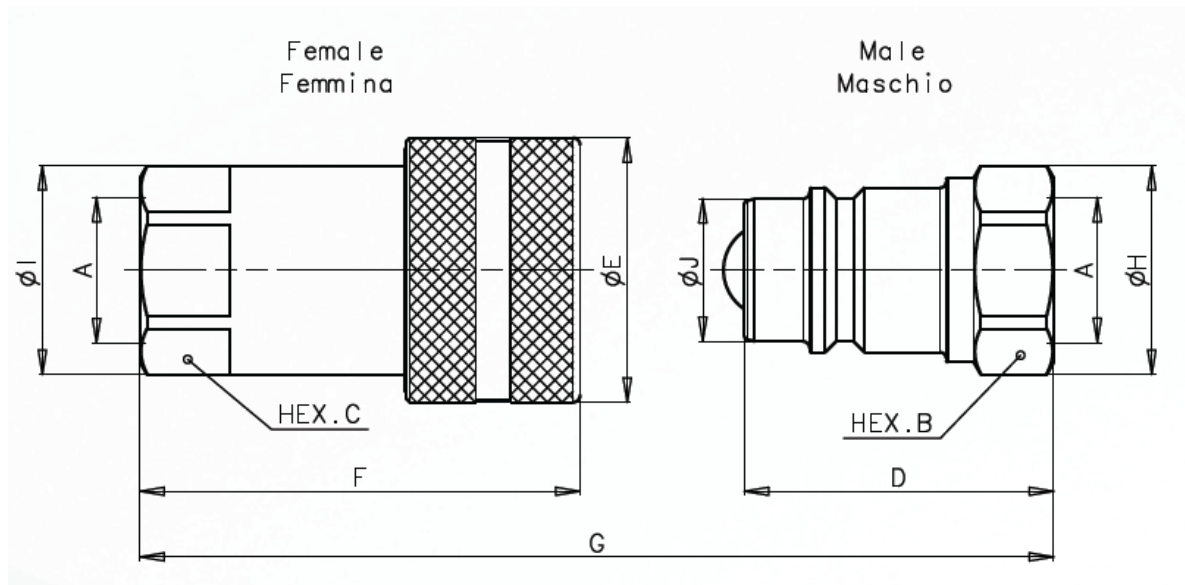
Stucchi®

HYDRAULIEK SNELKOPPELINGEN PP

5

IR

*Snelkoppeling IR serie, uitwisselbaar met gelijkwaardige koppeling,
1/2" volgens ISO 7241-1 SERIE A*

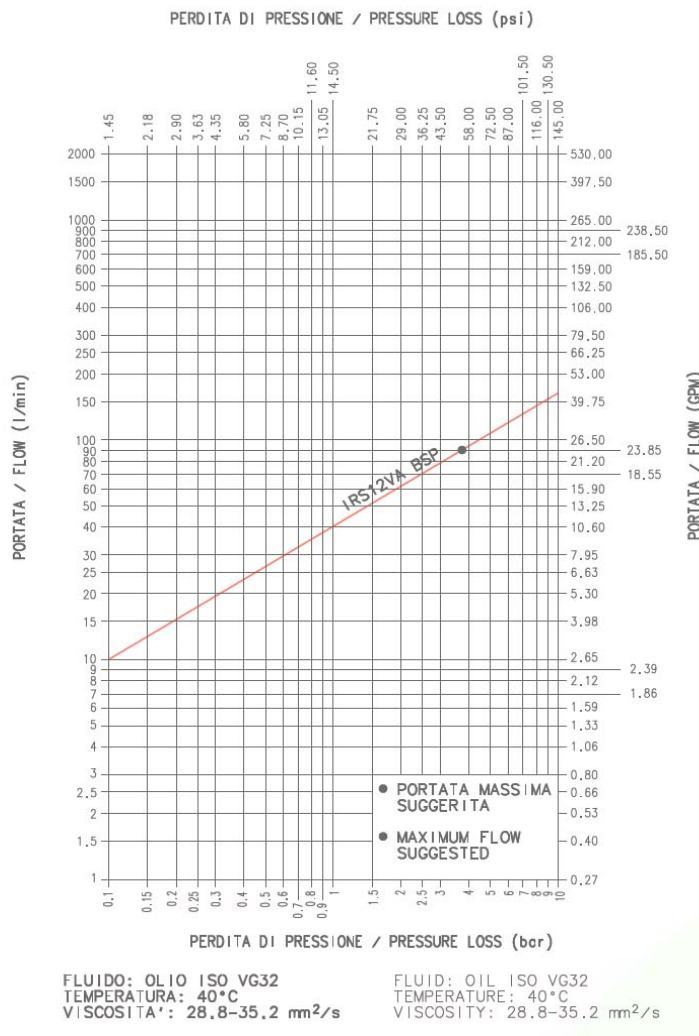


Bestelnummer		max. Werkdr. (bar)	A	B	C	D	E	F	G	H	I	J
Female	Male		inch	sw mm	sw mm	mm	Ø mm	mm	mm	Ø mm	Ø mm	Ø Mm
IR 1/4-F	IR 1/4-M	300	1/4	19	19	32,5	27	48,9	64,4	22,0	21,0	14,2
IR 3/8-F	IR 3/8-M	300	3/8	24	24	38,0	34	58,3	76,3	27,7	26,5	19,0
BIR 1/2-F	BIR 1/2-M	250	1/2	27	27	44,5	38	63,3	86,3	30,0	30,0	20,5
IR 3/4-F	IR 3/4-M	250	3/4	36	38	59,0	48	90,3	118,3	38,5	43,0	26,9
IR 1-F	IR 1-M	200	1	41	45	66,1	54	99,6	132,8	44,8	52,0	31,4

IRS-V

Snelkoppeling IRSV serie, push pull, volgens ISO 7241-1 SERIE A

De “IRS-V” snelkoppeling is uitgerust met een klep geschikt voor montage in een paneel. Deze koppeling is een zo genaamde dubbelwerkende snelkoppeling. De buitenring kan zowel naar voren als naar achteren bewogen worden om te koppelen en te ontkoppelen. Deze koppeling heeft bij montage in een paneel een automatische losbreek functie. De “IRS-V” serie wordt veel gemonteerd op tractoren en is verkrijgbaar in de 1/2” uitvoering. Beschikbaar zijn ook de modulaire uitvoeringen zoals (I 12 VA) met metrische draad of andere aansluitingen en koppelbaar onder restdruk (IRS 12 VAPC).
Uitwisselbaar: ISO 7241-1 A



Voor meer informatie en de veiligheidsvoorschriften kijkt U op www.stucchi.it



Stucchi®

HYDRAULIEK SNELKOPPELINGEN PP



IRS-V

Snelkoppeling IRSV serie, push pull, volgens ISO 7241-1 SERIE A

Technische info

Uitwisselbaar: ISO 7241-1 serie A

Klep systeem

Mechanisch vergrendeld door kogels.

Stekker zonder restdruk koppelbaar. Op het vrouwelijk deel mag geen druk staan. Tijdens het koppelen mag er geen flow zijn.

Mogelijke draadsoorten zijn BSP, NPT

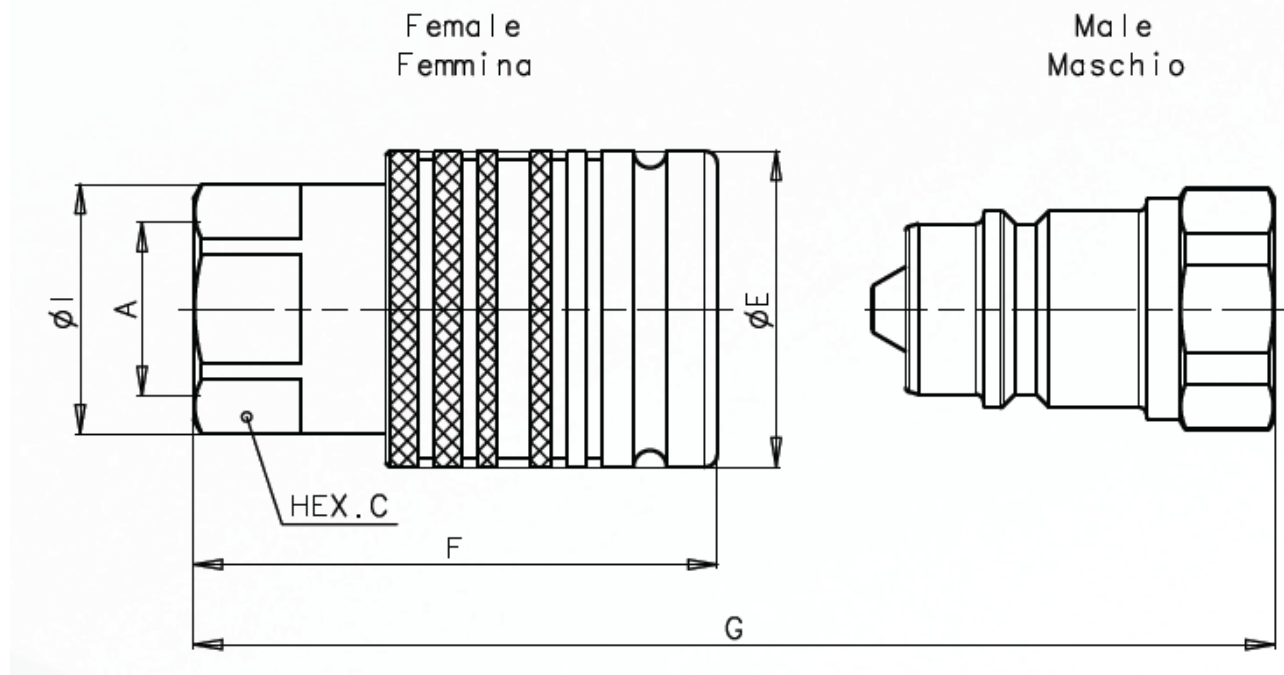
Afdichting

Standaard NBR, anti-extrusion ring PTFE, andere op aanvraag mogelijk

Materiaal

Carbon staal, oppervlakte verzonken CRIII. Veer C72 staal.

Kogels hard staal 100C6.



Bestelnummer		max. Werkdr. (bar)	A	B	C	D	E	F	G	H	I	J
Female	Male		INCH	sw mm	sw mm	mm	Ø mm	mm	mm	Ø mm	Ø mm	Ø mm
IRS 1/2V-F		250	1/2		27		38	63,2			30	

IRSV

Snelkoppeling IRSV serie, push pull, volgens ISO 7241-1 SERIE A

Technische info

Uitwisselbaar: ISO 7241-1 serie A

Klep systeem

Mechanisch vergrendeld door kogels.

Stekker zonder restdruk koppelbaar. Op het vrouwelijk deel mag geen druk staan. Tijdens het koppelen mag er geen flow zijn.

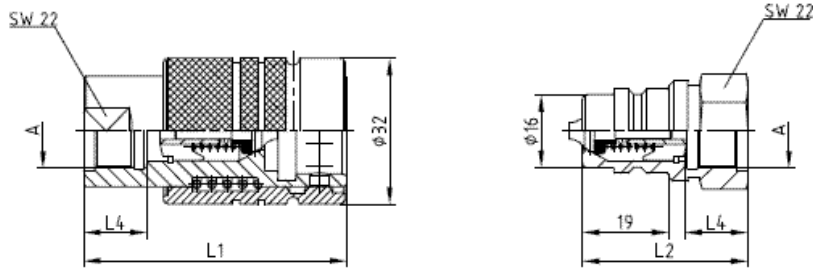
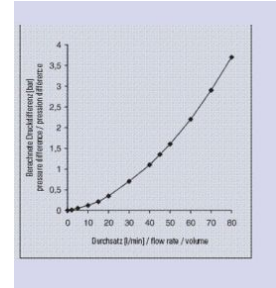
Mogelijke draadsoorten zijn BSP, NPT

Standaard NBR, anti-extrusion ring PTFE, andere op aanvraag mogelijk

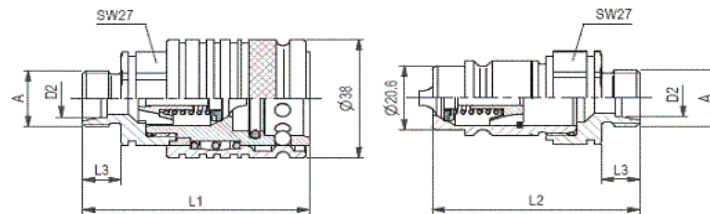
Afdichting

Materiaal

Carbon staal, oppervlakte verzonken CR111. Veer C72 staal. Kogels hard staal 100C6.



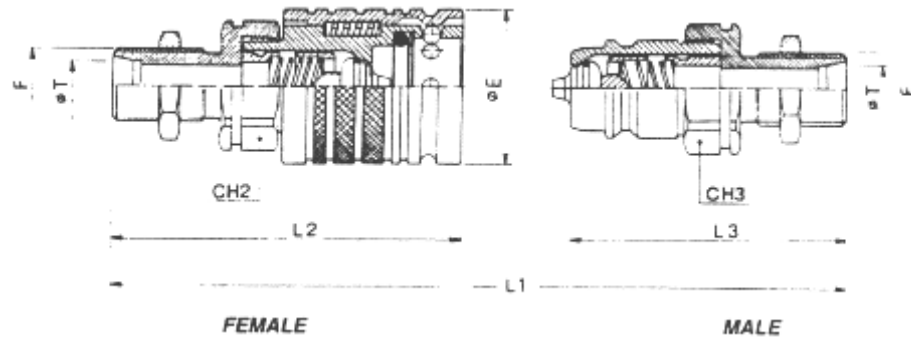
Bestelnummer		max. Werkdr. (bar)	A INCH	D2 mm	L1 mm	L2 mm	L4 mm
Female	Male						
IRSV 3/8-F BG2	IRSV 3/8-M BG2	250	3/8		58	37	13



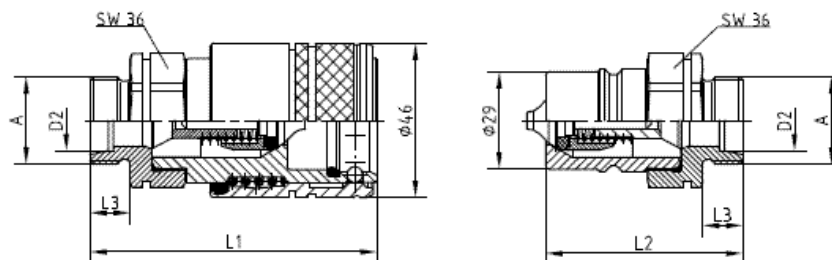
Bestelnummer		max. Werkdr. (bar)	A mm	D2 mm	L1 mm	L2 mm	L3 mm	L4 mm
Female	Male							
IRSV 8L-F	IRSV 8L-M	250	M14x1,5	8L	65	57	10	
IRSV 10L-F	IRSV 10L-M	250	M16x1,5	10L	66	58	11	
IRSV 12L-F	IRSV 12L-M	250	M18x1,5	12L	66	59	11	
IRSV 15L-F	IRSV 15L-M	250	M22x1,5	15L	67	59	12	
IRSV 18L-F	IRSV 18L-M	250	M26x1,5	18L	67	59	12	
IRSV 10S-F	IRSV 10S-M	250	M18x1,5	10S	67	59	12	
IRSV 12S-F	IRSV 12S-M	250	M20x1,5	12S	67	59	12	
IRSV 14S-F	IRSV 14S-M	250	M22x1,5	14S	69	61	14	
IRSV 16S-F	IRSV 16S-M	250	M24x1,5	16S	69	61	14	

IRSV

Snelkoppeling IRSV serie, push pull, volgens ISO 7241-1 SERIE A



Bestelnummer		max. Werkdr. (bar)	F Mm	T mm	L2 mm	L3 mm
Female	Male					
IRSV 8LSC-F	IRSV 8LSC-M	250	M14x1,5	8L	80	72
IRSV 10LSC-F	IRSV 10LSC-M	250	M16x1,5	10L	81	73
IRSV 12LSC-F	IRSV 12LSC-M	250	M18x1,5	12L	81	73
IRSV 15LSC-F	IRSV 15LSC-M	250	M22x1,5	15L	82	74
IRSV 18LSC-F	IRSV 18LSC-M	250	M26x1,5	18L	82	74
IRSV 10SSC-F	IRSV 10SSC-M	250	M18x1,5	10S	82	74
IRSV 12SSC-F	IRSV 12SSC-M	250	M20x1,5	12S	82	74
IRSV 14SSC-F	IRSV 14SSC-M	250	M22x1,5	14S	84	76
IRSV 16SSC-F	IRSV 16SSC-M	250	M24x1,5	16S	84	76



Bestelnummer		max. Werkdr. (bar)	A INCH	D2 mm	L1 mm	L2 mm	L4 mm
Female	Male						
IRSV 3/4-F BG4	IRSV 3/4-M BG4	250	3/4		92	65	19

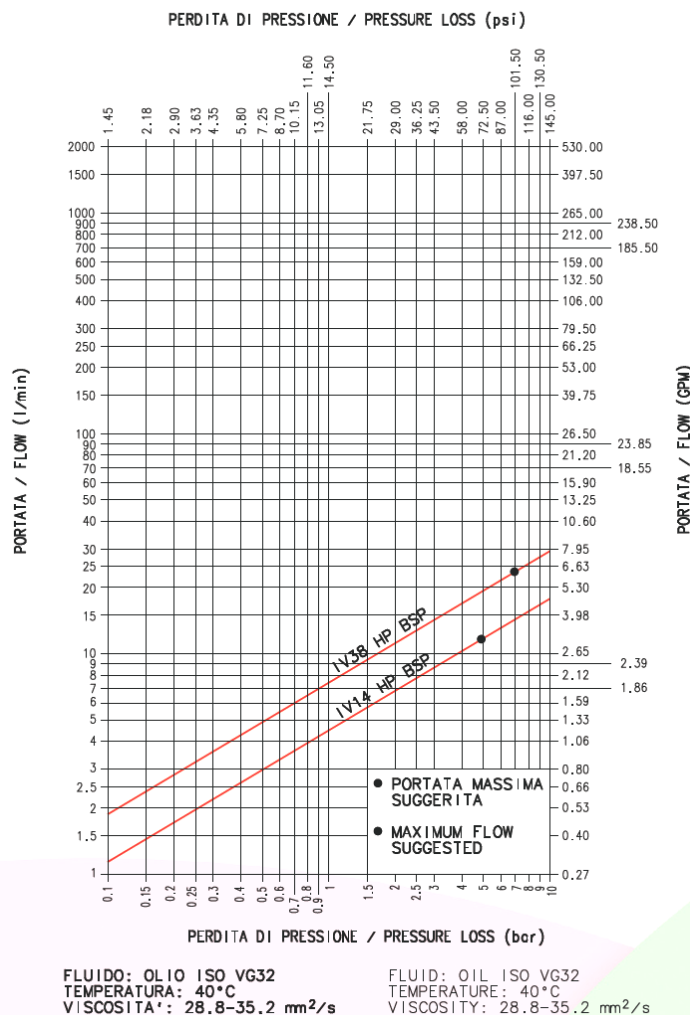
LET OP DEZE KOPPELING IS MET BINNENDRAAD

IV-HP

Snelkoppeling IV-HP serie, uitwisselbaar met soortgelijke koppelingen

De “IV-HP” snelkoppeling is uitgerust met een kogelafdichting. Deze koppeling wordt gebruikt in hydraulische systemen met werkdrukken tot 700 bar/10000 psi. De snelkoppelingen zijn gefabriceerd uit hoogwaardig carbon staal en hebben een oppervlaktebehandeling met zink. De “IV-HP” is uitwisselbaar met gelijkwaardige koppelingen die op de markt zijn. De toepassing vindt voornamelijk plaats bij afstempel apparatuur en cilinders.

Uitwisselbaar: Gelijkwaardige koppelingen.



Voor meer informatie en de veiligheidsvoorschriften kijkt U op www.stucchi.it



Stucchi®

HYDRAULIEK SNELKOPPELINGEN PP

5

IV-HP

Snelkoppeling IV-HP serie, uitwisselbaar met soortgelijke koppelingen

Technische info

Uitwisselbaar: met vergelijkbare koppelingen

Kleppen systeem door middel van kogel.

Mechanisch vergrendeld door schroefstelsel.

Niet onder druk of vloeistofstroom koppelbaar.

Mogelijke draadsoorten zijn BSP, NPT

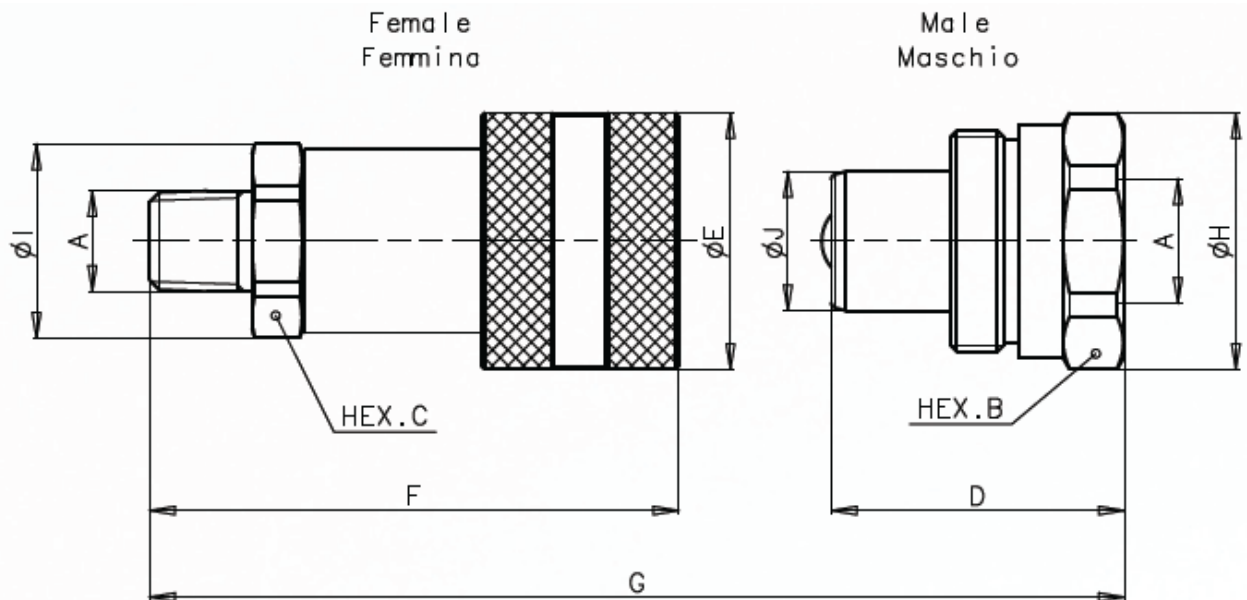
Afdichting

Standaard NBR, anti-extrusion ring PTFE, andere op aanvraag mogelijk

Materiaal

Carbon staal, oppervlakte verzonken CR111. Veer C72 staal.

Kogels hard staal 100C6.

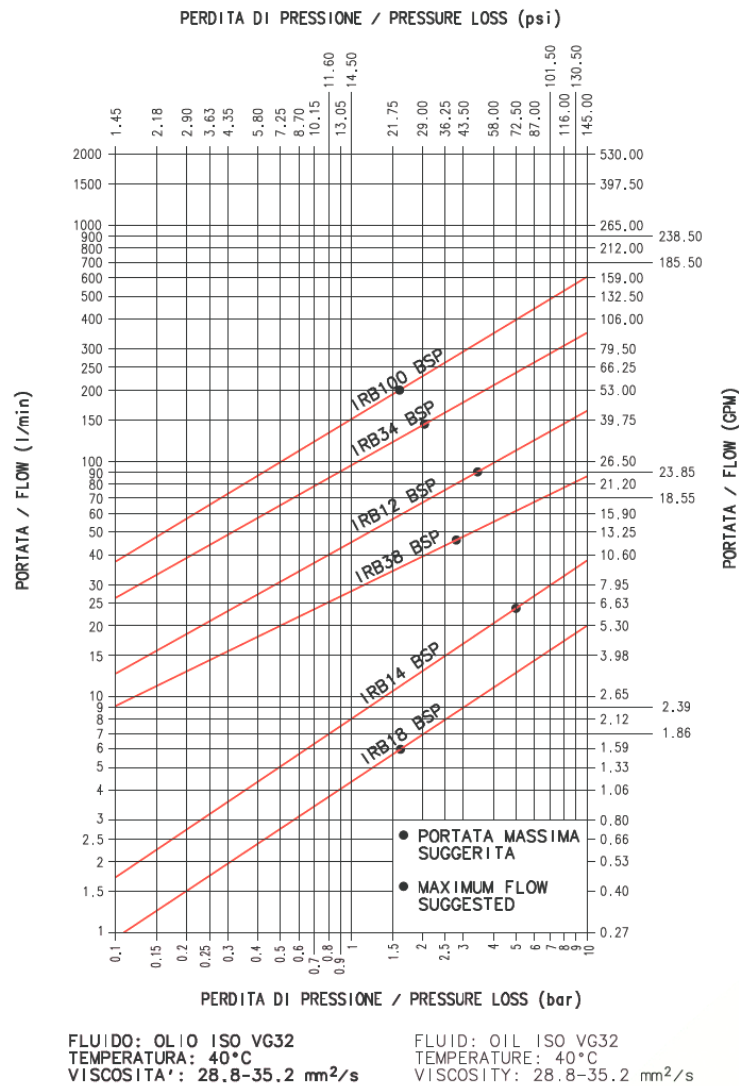


Bestelnummer		max. Werkdr. (bar)	A	B	C	D	E	F	G	H	I	J
Female	Male		inch	sw mm	sw mm	mm	Ø mm	mm	mm	Ø mm	Ø mm	Ø Mm
HP14-KO-1/4-F	HP14-KO-1/4-F	700	1/4	19	22	32,5	28	60,8	74,5	28,0	24,5	15,8
HP38-KO-3/8-F	HP38-KO-3/8-F	700	3/8	32	24	40,0	35	72,2	86,8	35,0	26,5	19,0

IRBX

Snelkoppeling IRBX serie, uitwisselbaar met ISO 7241-1 serie B

De “IRBX” snelkoppeling is uitgerust met een klep en uitwisselbaar volgens de internationale standaard ISO 7241-1 B gefabriceerd uit RVS INOX 316. De toepassing van deze koppeling is zeer geschikt voor gebieden waar hoge concentraties corrosie kunnen ontstaan en/of waar vloeistof wordt getransporteerd die veel corrosie veroorzaken.
Uitwisselbaar: ISO 7241-1 B



Voor meer informatie en de veiligheidsvoorschriften kijkt U op www.stucchi.it



Stucchi®

HYDRAULIEK SNELKOPPELINGEN PP



IRBX

Snelkoppeling IRBX serie, uitwisselbaar met ISO 7241-1 serie B

Technische info

Uitwisselbaar: ISO 7241-1 serie B

Mechanisch vergrendeld door kogels.

Op beide delen mag bij het aan en afkoppelen geen druk staan en mag er geen flow zijn.

Mogelijke draadsoorten zijn BSP, NPT

Afdichting

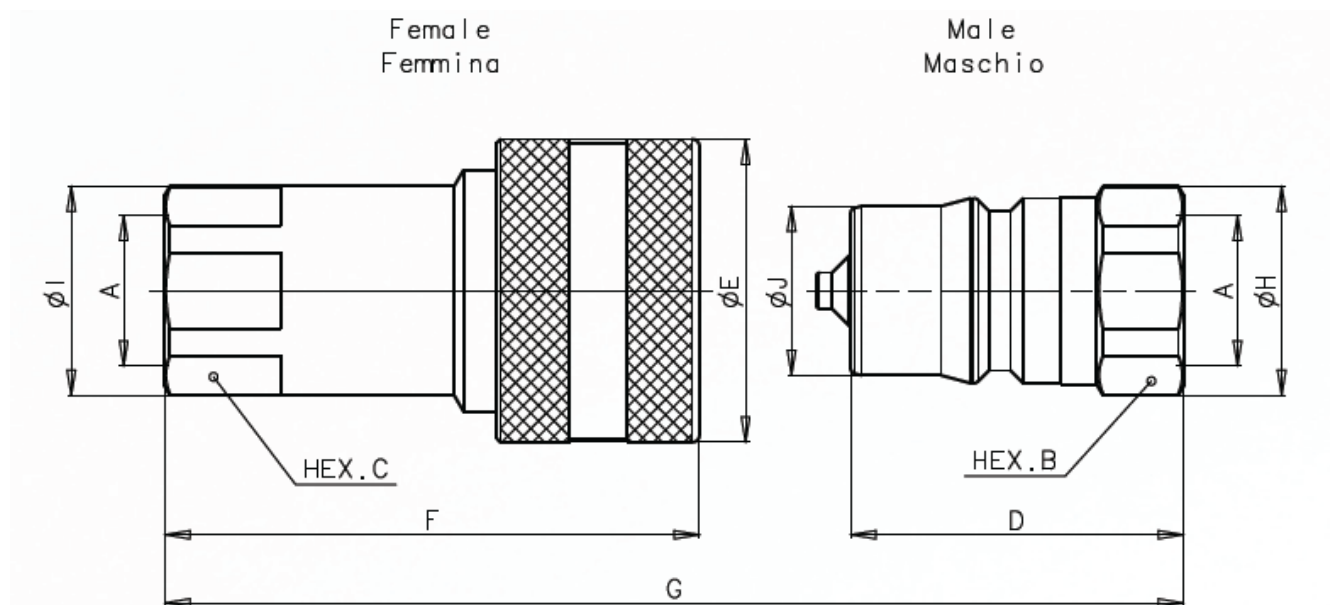
Standaard VITON, anti-extrusion ring PTFE.

Materiaal

RVS AISI 316. Klep van koper. Op aanvraag klep in RVS AISI 316.

Veer RVS AISI 302.

Kogels RVS AISI 316.

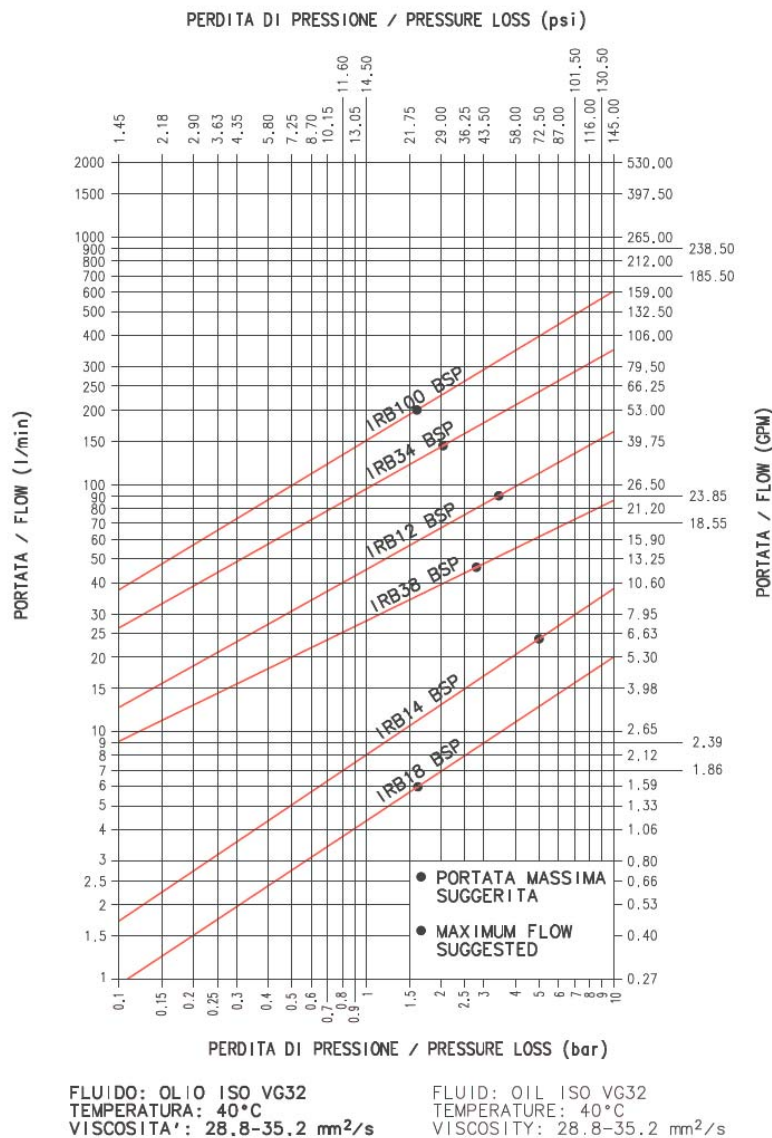


Bestelnummer		max. Werkdr. (bar)	A	B	C	D	E	F	G	H	I	J
Female	Male		inch	sw mm	sw mm	mm	\emptyset mm	mm	mm	\emptyset mm	\emptyset mm	\emptyset Mm
IRBX 1/8-F	IRBX 1/8-M	250	1/8	14	14	30	23	48,8	60,5	15,8	15,8	10,8
IRBX 1/4-F	IRBX 1/4-M	250	1/4	19	19	35	27	57,0	70,7	20,8	21,2	14,2
IRBX 3/8-F	IRBX 3/8-M	200	3/8	24	24	41	34	66,0	82,7	26,0	27,0	19,1
IRBX 1/2-F	IRBX 1/2-M	200	1/2	27	27	46	42	73,9	92,6	29,0	29,0	23,5
IRBX 3/4-F	IRBX 3/4-M	160	3/4	36	36	55	50	90,1	111,1	38,5	38,5	31,4
IRBX 1-F	IRBX 1-M	125	1	41	41	66	60	106,2	133,2	44,8	44,8	37,7

IRBO

Snelkoppeling IRBO serie, uitwisselbaar met ISO 7241-1 serie B

De “IRBO” snelkoppeling is uitgerust met een klep en uitwisselbaar volgens de internationale standaard ISO 7241-1 B gefabriceerd uit brons. De veren en kogels zijn uitgevoerd in RVS. Deze “IRBO” koppelingen bieden een voordeel op plekken waar corrosie optreedt. Voor industriële toepassing waar brons gebruikt wordt, is deze koppeling zeer geschikt.
Uitwisselbaar: ISO 7241-1 B



Voor meer informatie en de veiligheidsvoorschriften kijkt U op www.stucchi.it



Stucchi®

HYDRAULIEK SNELKOPPELINGEN PP

IRBO

Snelkoppeling IRBO serie, uitwisselbaar met ISO 7241-1 serie B

Technische info

Uitwisselbaar: ISO 7241-1 serie B

Mechanisch vergrendeld door kogels.

Op beide delen mag bij het aan en afkoppelen geen druk staan en mag er geen flow zijn.

Mogelijke draadsoorten zijn BSP, NPT

Standaard VITON, anti-extrusion ring PTFE.

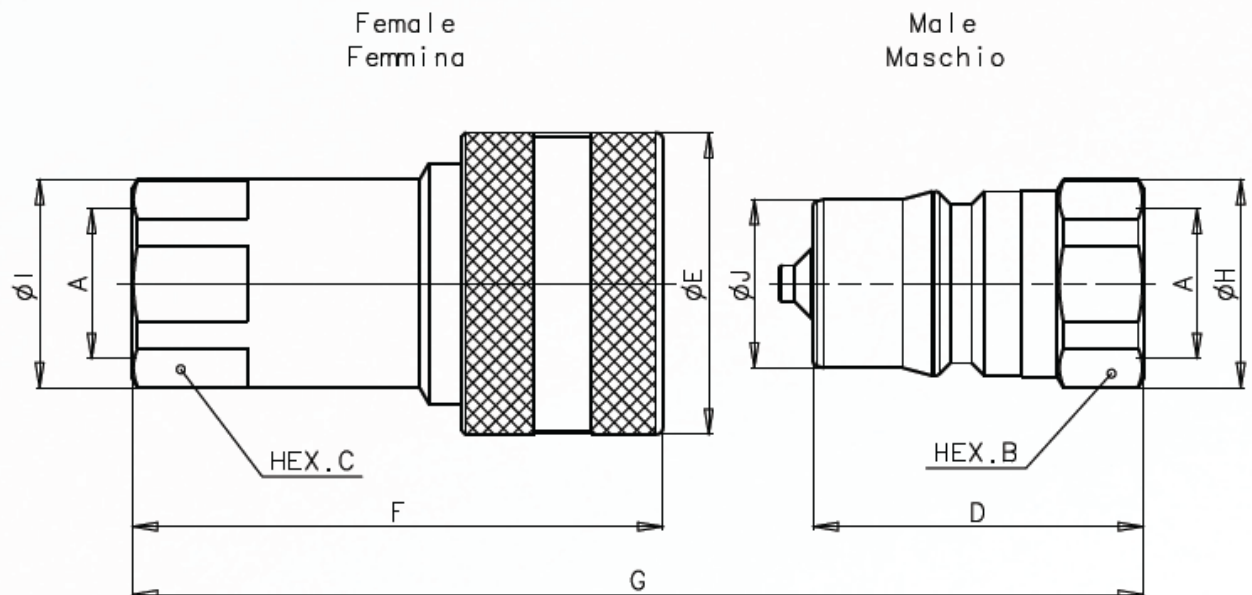
Afdichting

Materiaal

Koper.

Veer RVS AISI 302.

Kogels RVS AISI 316.



Bestelnummer		max. Werkdr. (bar)	A	B	C	D	E	F	G	H	I	J
Female	Male		inch	sw mm	sw mm	mm	Ø mm	mm	mm	Ø mm	Ø mm	Ø Mm
IRBO 1/8-F	IRBO 1/8-M	200	1/8	14	14	30	23	48,8	60,5	15,8	15,8	10,8
IRBO 1/4-F	IRBO 1/4-M	200	1/4	19	19	35	27	57,0	70,7	20,8	21,2	14,2
IRBO 3/8-F	IRBO 3/8-M	160	3/8	24	24	41	34	66,0	82,7	26,0	27,0	19,1
IRBO 1/2-F	IRBO 1/2-M	160	1/2	27	27	46	42	73,9	92,6	29,0	29,0	23,5
IRBO 3/4-F	IRBO 3/4-M	125	3/4	36	36	55	50	90,1	111,1	38,5	38,5	31,4
IRBO 1-F	IRBO 1-M	100	1	41	41	66	60	106,2	133,2	44,8	44,8	37,7

TMB TFB

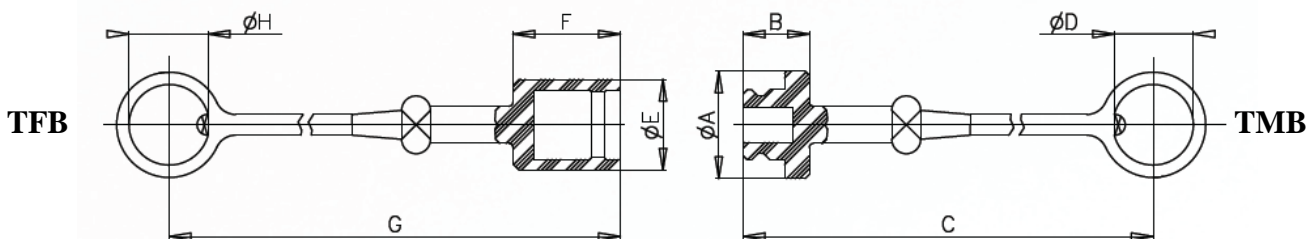
Stofkap voor BIR serie

Beschermkappen worden altijd aanbevolen om de koppeling te beschermen tegen beschadiging en vuil. De levensduur van de koppeling wordt hierdoor verlengd. Dit is vooral belangrijk bij weersinvloeden op een mobiele toepassing en waar agressieve materialen voorkomen. (bijvoorbeeld zand, ammoniak enz.)



CAP FOR MALE COUPLING
Tappo per innesto maschio

CAP FOR FEMALE COUPLING
Tappo per innesto femmina



Bestelnummer		A	B	C	D	E	F	G	H
Female	Male								
Voor BIR M	Voor BIR F	mm	mm	mm	mm	mm	mm	mm	mm
TFB 1/4-ROOD	TMB 1/4-ROOD	20	16	223	19,5	18	23	230	19,5
TFB 3/8-ROOD	TMB 3/8-ROOD	26	16	223	22,5	24	27	234	22,5
TF 1/2-ROOD	TM 1/2-ROOD	33	20	273	28,0	29	32	239	28,0
TFB 3/4-ROOD	TMB 3/4-ROOD	40	19	266	32,0	36	41	288	32,0
TFB 1-ROOD	TMB 1-ROOD	45	24	271	38,0	42	48	295	38,0

PVC Caps leverbaar in rood. Geel, zwart, blauw en groen op aanvraag leverbaar.
Geschikt voor temperaturen van -20 tot + 100 graden Celcius.



Stucchi®

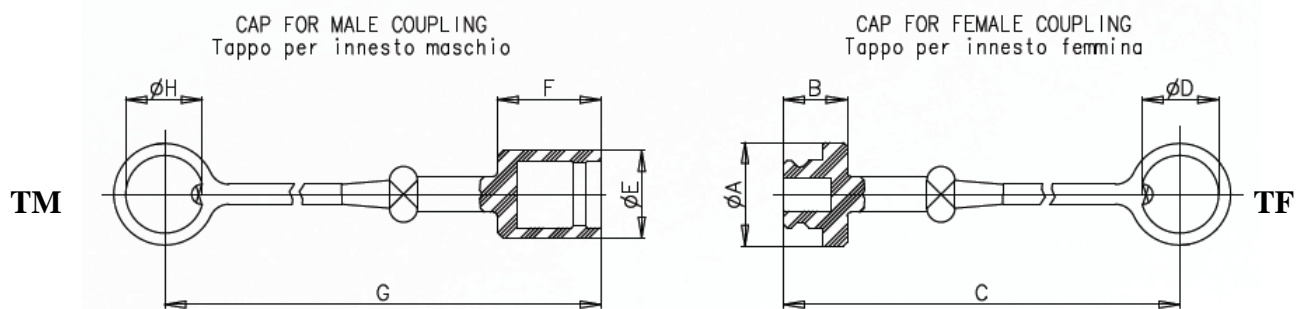
HYDRAULIEK SNELKOPPELINGEN PP

5

TM TF

Stofkap voor IRV EN IR serie

Beschermkappen worden altijd aanbevolen om de koppeling te beschermen tegen beschadiging en vuil. De levensduur van de koppeling wordt hierdoor verlengd. Dit is vooral belangrijk bij weersinvloeden op een mobiele toepassing en waar agressieve materialen voorkomen. (bijvoorbeeld zand, ammoniak enz.)



Bestelnummer		A	B	C	D	E	F	G	H
Female	Male	mm	mm	mm	mm	mm	mm	mm	mm
Voor BIR M	Voor BIR F								
TF 1/4-ROOD	TM 1/4-ROOD	26	16	223	19,5	22	26	233	19,5
TF 3/8-ROOD	TM 3/8-ROOD	30	18	225	25,5	27	29	236	25,5
TF 1/2-ROOD	TM 1/2-ROOD	33	20	273	28,0	29	32	239	28,0
TF 3/4-ROOD	TM 3/4-ROOD	40	25	272	32,0	35	42	289	32,0
TF 1-ROOD	TM 1-ROOD	44	24	271	38,0	40	47	294	38,0

PVC Caps leverbaar in rood. Geel, zwart, blauw en groen op aanvraag leverbaar.
Geschikt voor temperaturen van -20 tot + 100 graden Celcius.

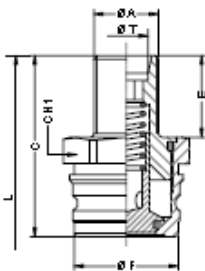
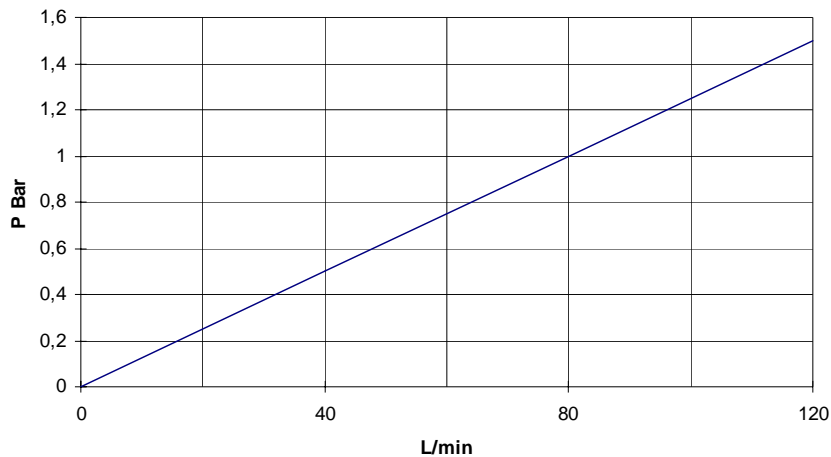
PFT

*Beremmingskoppeling, Volgens ISO5676/ISO/TC23/NFU16006
BSP volgens DIN2353;DIN3852*

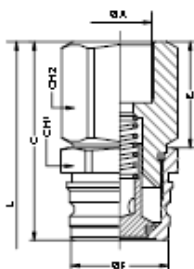
Koppeling voor het doorschakelen van het hydraulisch remsysteem van tractor naar machine.



Materiaal: Carbon staal EN10277-3
Afdichting NBR
Kogels AISI 1010/1015
Veer Carbon staal DIN 17233/84(B)



Bestelnummer	A	T	CH1	CH3	C	F	E
Male			mm	mm	mm	mm	mm
PFT 12L-M	M18x1,5	12L	32	24	51	29	23
PFT 13,5L-M	M20x1,5	13.5	32	27	51	29	23
PFT 15L-M	M22x1,5	15L	32	27	51	29	23



Bestelnummer	A	T	CH1	CH2	C	F	E
Male			mm	Mm	mm	mm	mm
PFT 1/2-M	M18x1,5	12L	32	24	51	29	23

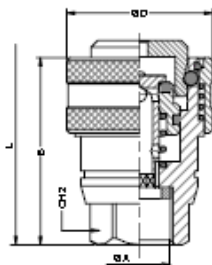
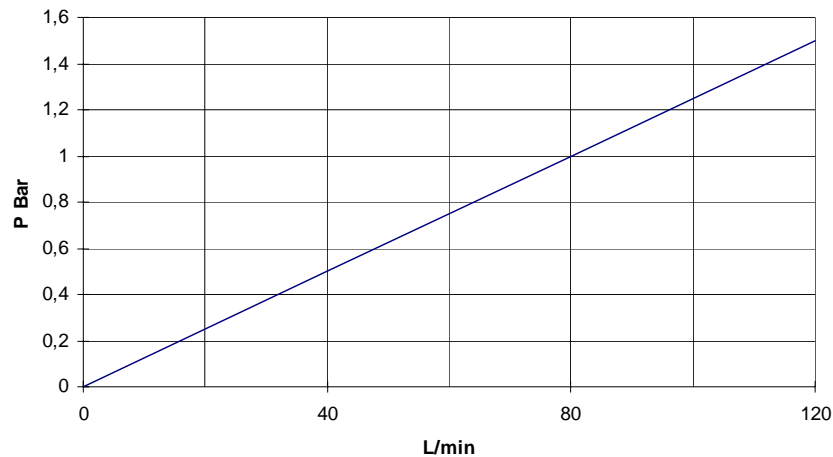
PFT

*Beremmingskoppeling, Volgens ISO5676/ISO/TC23/NFU16006
BSP volgens DIN2353;DIN3852*

Koppeling voor het doorschakelen van het hydraulisch remsysteem van tractor naar machine.



Materiaal: Carbon staal EN10277-3
Afdichting NBR
Kogels AISI 1010/1015
Veer Carbon staal DIN 17233/84(B)



Bestelnummer	A	CH2	B	D
Female		mm	mm	Mm
PFT 3/8-F	3/8 BSP	27	57	45
PFT 1/2-F	1/2 BSP	27	57	45
PFT 1815-F	M18x1,5	27	57	45

VCR

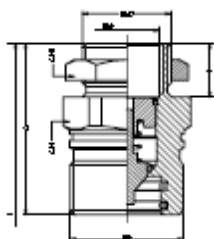
Trailerkoppeling met vleugel volgens 97.23.EC

Materiaal: Carbon staal EN10277-3

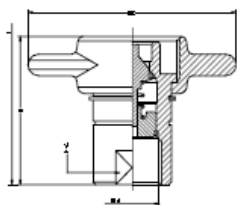
Afdichting NBR

Veer Carbon staal DIN 17233/84(B)

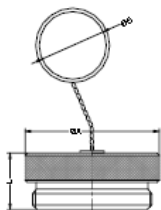
Werkdruk maximaal 3/4" 250 bar, 1" 230 bar



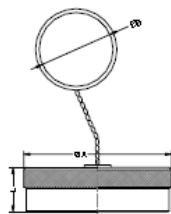
Bestelnummer	A	CH1	CH2	C	F	L
Female		mm	Mm	mm	mm	mm
VCR 3/4-F	3/4" BSP	46	50	78	44	138
VCR 1-F	1" BSP	55	50	83	53	148



Bestelnummer	A	CH1	CH2	C	F	L
Female		mm	Mm	mm	mm	mm
VCR 3/4-M	3/4" BSP	33	50	78	44	138
VCR 1-M	1" BSP	40	50	83	53	148



Bestelnummer	A	L	B			
Plug	mm	mm	mm			
VCR 3/4-FM	50	25	42			
VCR 1-FM	60	25	50			



Bestelnummer	A	L	B			
Cap	mm	mm	mm			
VCR 3/4-MM	48	13	42			
VCR 1-MM	60	18	50			

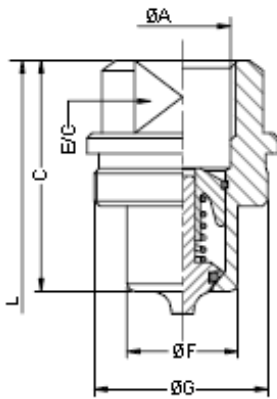
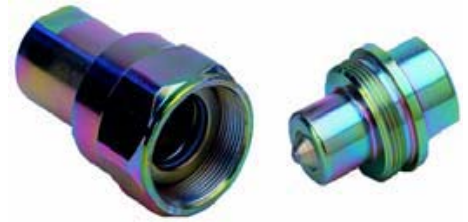


Bestelnummer	A	L				
Parking	mm	mm				
VCR 3/4-P	45	25				
VCR 1-P	55	25				

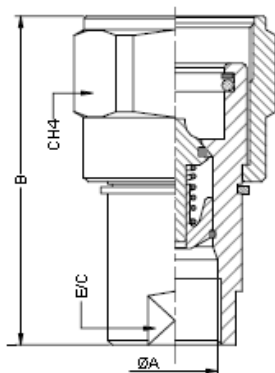
TGW

Trailerkoppeling Hoge Druk.

Materiaal: Carbon staal EN10277-3
Afdichtingen NBR
Back up ring PFTE
Veer carbon staal DIN 17233/84(B)



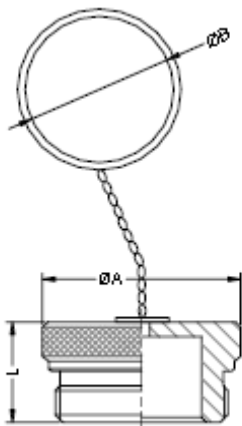
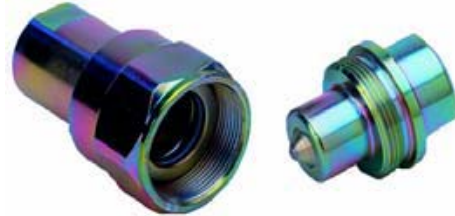
Bestelnummer	A	Werkdr.	E/C	C	F	G	L
Male	BSP	BAR	mm	mm	mm	mm	mm
TGW 1/4-M	1/4	950	19	36	15	M27x1,5	72
TGW 3/8-M	3/8	750	22	40	19	M30x1,5	81
TGW 1/2-M	1/2	750	27	46	22	M35x1,5	92
TGW 3/4-M	3/4	650	35	56	29	M45x1,5	112
TGW 1-M	1	450	41	63	36	M54x1,5	126
TGW 1 1/4-M	1 1/4	450	58	75	50	M70x2	150
TGW 1 1/2-M	1 1/2	300	61	83	55	M78x2	167
TGW 2-M	2	300	71	118	70	M92x3	237



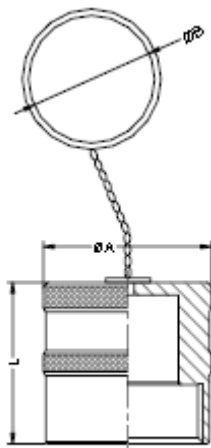
Bestelnummer	A	Werkdr.	E/C	B	CH4	L
Male	BSP	BAR	mm	mm	mm	mm
TGW 1/4-F	1/4	950	19	59	32	72
TGW 3/8-F	3/8	750	22	67	36	81
TGW 1/2-F	1/2	750	27	73	41	92
TGW 3/4-F	3/4	650	35	89	50	112
TGW 1-F	1	450	41	102	65	126
TGW 1 1/4-F	1 1/4	450	58	130	80	150
TGW 1 1/2-F	1 1/2	300	61	143	85	167
TGW 2-F	2	300	71	203	105	237

TGW

Trailerkoppeling Hoge Druk.



Bestelnummer	A	L	B		
Female	mm	mm	mm		
TGW 1/4-PLUG	32	18,5	25		
TGW 3/8-PLUG	35	20,5	30		
TGW 1/2-PLUG	40	20,5	30		
TGW 3/4-PLUG	50	25,5	42		
TGW 1-PLUG	60	27,0	50		
TGW 1 1/4-PLUG	75	39,0	50		
TGW 1 1/2-PLUG	85	41,0	50		
TGW 2-PLUG	99	43,0	50		



Bestelnummer	A	L	B		
Female	mm	mm	mm		
TGW 1/4-CAP	32	30	25		
TGW 3/8-CAP	35	37	30		
TGW 1/2-CAP	40	38	30		
TGW 3/4-CAP	50	46	42		
TGW 1-CAP	60	55	50		
TGW 1 1/4-CAP	75	74	50		
TGW 1 1/2-CAP	85	72	50		
TGW 2-CAP	99	121	50		

IRSA

Snelkoppeling Push Pull volgens ISO 7241-1 grote 25

Technische info

Uitwisselbaar: ISO 7241-1 serie 25

Klep systeem

Mechanisch vergrendeld door kogels.

Stekker zonder restdruk koppelbaar. Op het vrouwelijk deel mag geen druk staan.

Tijdens het koppelen mag er geen flow zijn.

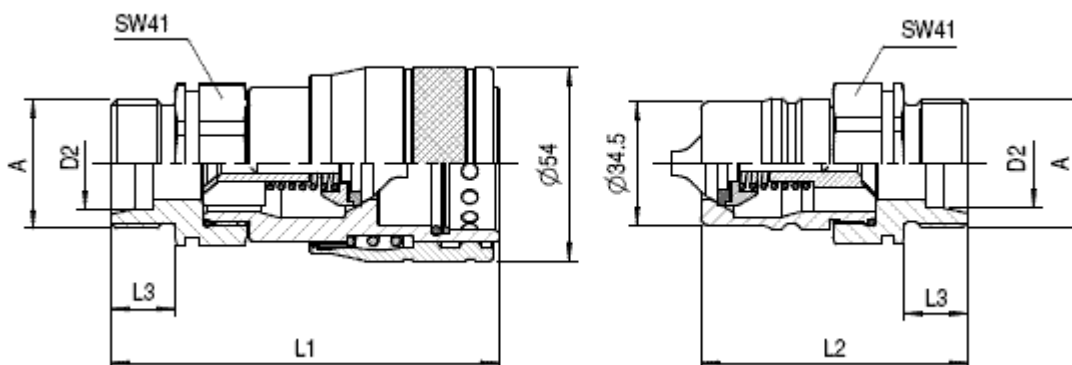
Mogelijke draadsoorten zijn BSP, NPT en Metrisch

Afdichting

Standaard NBR, anti-extrusion ring PTFE, andere op aanvraag mogelijk

Materiaal

Carbon staal, oppervlakte verzinken CRIII. Veer C72 staal. Kogels hard staal 100C6.



Bestelnummer		A	D2	L1	L2	L4
Female	Male	mm	mm	mm	mm	mm
IRSA 3/4-F	IRSA 3/4-M	3/4"		104	72	19
IRSA 1-F	IRSA 1-M	1"		104	72	19

Let op deze koppelingen zijn met binnendraad.

P

Schroefsnelkoppeling

Technische info

Schroefkoppeling met een hoog drukbereik als de koppeling volledig geschroefd is. Een voordeel is dat er niet per ongeluk ontkoppeld kan worden.

Tijdens het koppelen mag er geen flow zijn.

Mogelijke draadsoorten zijn BSP, Metrisch en SAE flens.

BSP heeft standaard binnendraad

Metrisch heeft standaard buitendraad

Standaard NBR, anti-extrusion ring PTFE, andere op aanvraag mogelijk

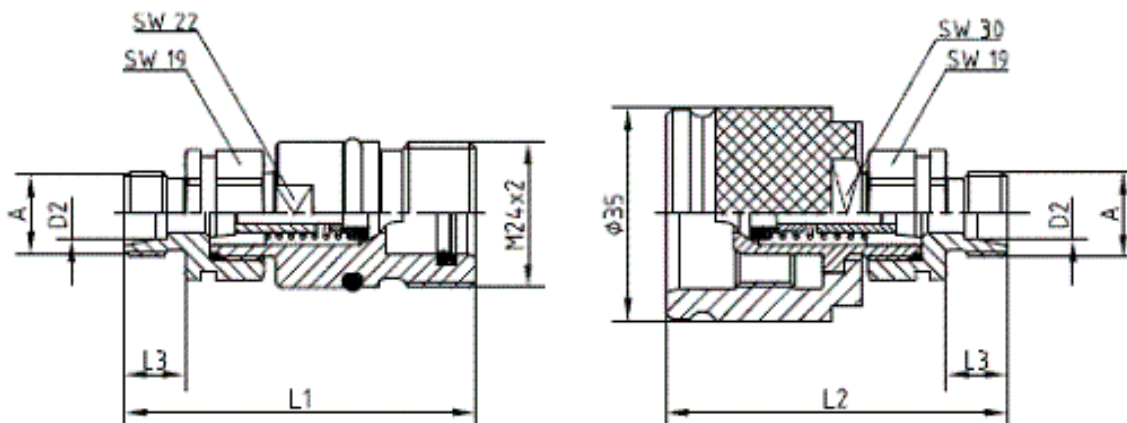
Staal, oppervlakte verzonken.



Afdichting

Materiaal

Werkdruk 450 BAR



Bestelnummer		A	D2	L1	L2	L3	L4
Female	Male	mm	mm	mm	mm	mm	mm
1P 1/4-F	1P 1/4-M	1/4"		60	58		13

P

Schroefsnelkoppeling

Technische info

Schroefkoppeling met een hoog drukbereik als de koppeling volledig geschroefd is. Een voordeel is dat er niet per ongeluk ontkoppeld kan worden.

Tijdens het koppelen mag er geen flow zijn.

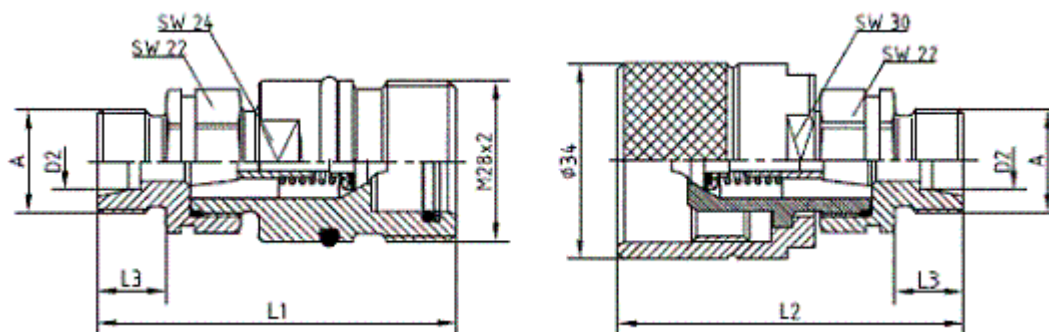
Mogelijke draadsoorten zijn BSP, Metrisch en SAE flens.

BSP heeft standaard binnendraad

Metrisch heeft standaard buitendraad

Afdichting Materiaal

**Standaard NBR, anti-extrusion ring PTFE, andere op aanvraag mogelijk
Staal, oppervlakte verzonken.**



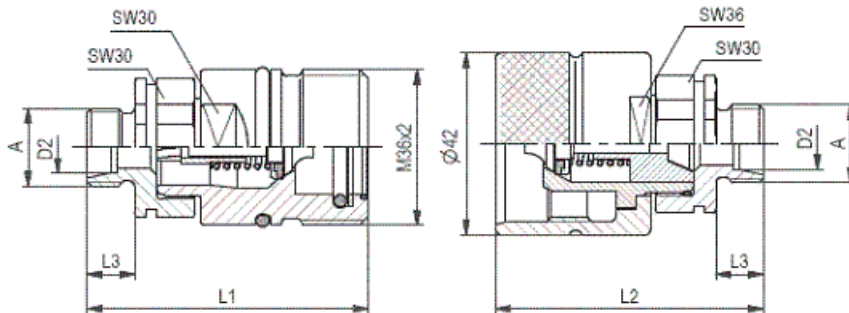
Werkdruk gekoppeld 450 BAR

Bestelnummer		A	D2	L1	L2	L3	L4
Female	Male	mm	mm	mm	mm	mm	mm
2P 1/4-F	2P 1/4-M	1/4		64	61		13
2P 3/8-F	2P 3/8-M	3/8		64	61		13
2P 1615-F	2P 1615-M	M16x1,5		64	61		13
2P 8L-F	2P 8L-M	M14x1,5	8L	61	46	10	
2P 10L-F	2P 10L-M	M16x1,5	10L	62	47	11	
2P 12L-F	2P 12L-M	M18x1,5	12L	62	47	11	
2P 8S-F	2P 8S-M	M16x1,5	8S	63	48	12	
2P 10S-F	2P 10S-M	M18x1,5	10S	63	48	12	
2P 12S-F	2P 12S-M	M20x1,5	12S	63	48	12	
2P 8LSC-F	2P 8LSC-M	M14x1,5	8L	76	61	25	
2P 10LSC-F	2P 10LSC-M	M16x1,5	10L	77	62	26	

- SC is een schotuitvoering met schotmoer

P

Schroefsnelkoppeling



Werkdruk gekoppeld 400 BAR

Bestelnummer		A	D2	L1	L2	L3	L4
Female	Male	mm	mm	mm	mm	mm	mm
3P 3/8-F	3P 3/8-M	3/8		68	66		15
3P 1/2-F	3P 1/2-M	1/2		68	66		15
3P 1815-F	3P 1815-M	M18x1,5		68	66		15
3P 2215-F	3P 2215-M	M22x1,5		68	66		15
3P 8L-F	3P 8L-M	M14x1,5	8L	64	50	10	
3P 10L-F	3P 10L-M	M16x1,5	10L	65	51	11	
3P 12L-F	3P 12L-M	M18x1,5	12L	65	51	11	
3P 15L-F	3P 15L-M	M22x1,5	15L	66	52	12	
3P 18L-F	3P 18L-M	M26x1,5	18L	66	52	12	
3P 10S-F	3P 10S-M	M18x1,5	10S	66	52	12	
3P 12S-F	3P 12S-M	M20x1,5	12S	66	52	12	
3P 14S-F	3P 14S-M	M22x1,5	14S	68	54	14	
3P 16S-F	3P 16S-M	M24x1,5	16S	68	54	14	
3P 20S-F	3P 20S-M	M30x2	20S	70	56	16	
3P 8LSC-F	3P 8LSC-M	M14x1,5	8L	80	66	26	
3P 10LSC-F	3P 10LSC-M	M16x1,5	10L	80	66	26	
3P 12LSC-F	3P 12LSC-M	M18x1,5	12L	84	70	30	
3P 15LSC-F	3P 15LSC-M	M22x1,5	15L	81	67	27	
3P 18LSC-F	3P 18LSC-M	M26x1,5	18L	81	67	27	
3P 10SSC-F	3P 10SSC-M	M18x1,5	10S	80	66	27	
3P 12SSC-F	3P 12SSC-M	M20x1,5	12S	81	67	27	
3P 14SSC-F	3P 14SSC-M	M22x1,5	14S	83	69	29	
3P 16SSC-F	3P 16SSC-M	M24x1,5	16S	83	69	29	

- SC is een schotuitvoering met schotmoer

P

Schroefsnelkoppeling

Technische info

Schroefkoppeling met een hoog drukbereik als de koppeling volledig geschroefd is. Een voordeel is dat er niet per ongeluk ontkoppeld kan worden.

Tijdens het koppelen mag er geen flow zijn.

Mogelijke draadsoorten zijn BSP, Metrisch en SAE flens. BSP heeft standaard binnendraad

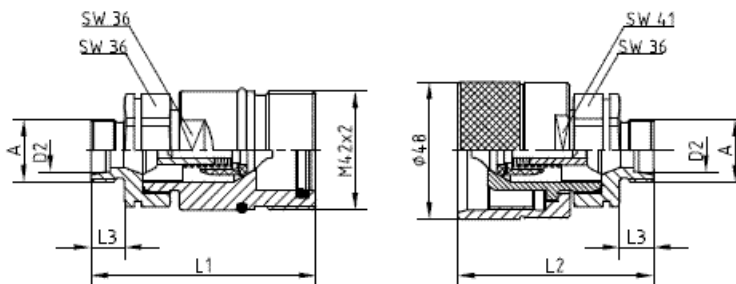
Metrisch heeft standaard buitendraad

Afdichting

Standaard NBR, anti-extrusion ring PTFE, andere op aanvraag mogelijk

Materiaal

Staal, oppervlakte verzinken.



Werkdruk gekoppeld is 400 BAR

Bestelnummer		A	D2	L1	L2	L3	L4
Female	Male	mm	mm	mm	mm	mm	mm
4P 1/2-F	4P 1/2-M	1/2		85	76		19
4P 3/4-F	4P 3/4-M	3/4		85	76		19
4P 2215-F	4P 2215-M	M22x1,5		85	76		19
4P 12L-F	4P 12L-M	M18x1,5	12L	79	58	11	
4P 15L-F	4P 15L-M	M22x1,5	15L	80	59	12	
4P 18L-F	4P 18L-M	M26x1,5	18L	80	59	12	
4P 22L-F	4P 22L-M	M30x2	22L	82	61	14	
4P 16S-F	4P 16S-M	M24x1,5	16S	82	61	14	
4P 20S-F	4P 20S-M	M30x2	20S	84	63	16	
4P 12LSC-F	4P 12LSC-M	M18x1,5	12L	94	73	26	
4P 15LSC-F	4P 15LSC-M	M22x1,5	15L	95	74	27	
4P 18LSC-F	4P 18LSC-M	M26x1,5	18L	95	74	27	
4P 22LSC-F	4P 22LSC-M	M30x2	22L	104	83	36	
4P 16SSC-F	4P 16SSC-M	M24x1,5	16S	97	76	29	
4P 20SSC-F	4P 20SSC-M	M30x2	20S	104	83	36	

- SC is een schotuitvoering met schotmoer

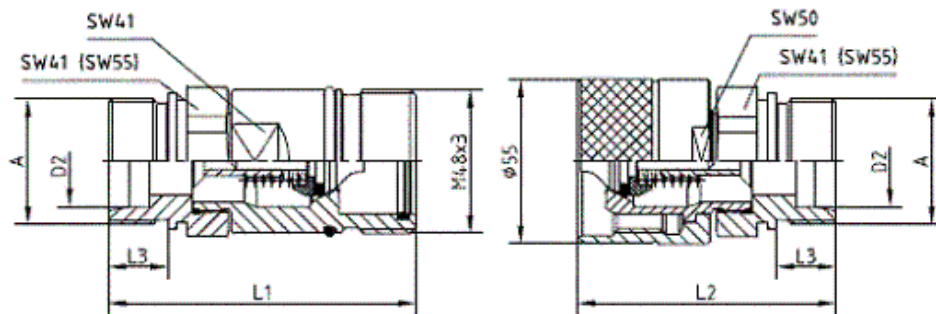
P

Schroefsnelkoppeling

Technische info *Schroefkoppeling met een hoog drukbereik als de koppeling volledig geschroefd is. Een voordeel is dat er niet per ongeluk ontkoppeld kan worden. Tijdens het koppelen mag er geen flow zijn. Mogelijke draadsoorten zijn BSP, Metrisch en SAE flens. BSP heeft standaard binnendraad Metrisch heeft standaard buitendraad*

Afdichting *Standaard NBR, anti-extrusion ring PTFE, andere op aanvraag mogelijk*

Materiaal *Staal, oppervlakte verzinken.*



Werkdruk gekoppeld is 300 BAR

Bestelnummer		A	D2	L1	L2	L3	L4
Female	Male	mm	mm	mm	mm	mm	mm
6P 3/4-F	6P 3/4-M	3/4		99	82		19
6P 1-F	6P 1-M	1		99	82		19
6P 18L-F	6P 18L-M	M26x1,5	18L	95	69	12	
6P 22L-F	6P 22L-M	M30x2	22L	97	71	14	
6P 28L-F	6P 28L-M	M36x2	28L	97	71	14	
6P 35L-F	6P 35L-M	M45x2	35L	99	73	16	
6P 20S-F	6P 20S-M	M30x2	20S	99	73	16	
6P 25S-F	6P 25S-M	M36x2	25S	101	75	18	
6P 30S-F	6P 30S-M	M42x2	30S	103	77	20	
6P 38S-F	6P 38S-M	M52x2	38S	105	79	22	
6P 18LSC-F	6P 18LSC-M	M26x1,5	18L	115	89	32	
6P 22LSC-F	6P 22LSC-M	M30x2	22L	117	91	34	
6P 28LSC-F	6P 28LSC-M	M36x2	28L	117	91	34	
6P 20SSC-F	6P 20SSC-M	M30x2	20S	121	95	38	
6P 25SSC-F	6P 25SSC-M	M36x2	25S	121	95	38	
6P 30SSC-F	6P 30SSC-M	M42x2	30S	123	97	40	
6P 38SSC-F	6P 38SSC-M	M52x2	38S	123	97	40	

- SC is een schotuitvoering met schotmoer

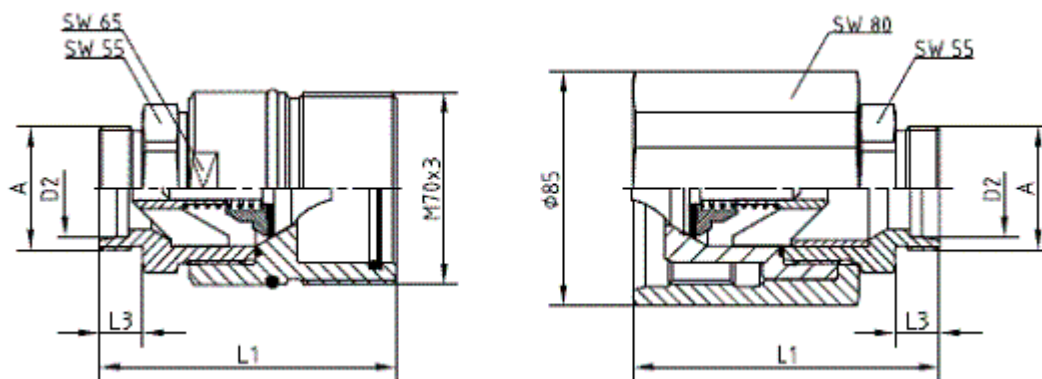
P

Schroefsnelkoppeling

Technische info *Schroefkoppeling met een hoog drukbereik als de koppeling volledig geschroefd is. Een voordeel is dat er niet per ongeluk ontkoppeld kan worden. Tijdens het koppelen mag er geen flow zijn. Mogelijke draadsoorten zijn BSP, Metrisch en SAE flens. BSP heeft standaard binnendraad Metrisch heeft standaard buitendraad*

Afdichting *Standaard NBR, anti-extrusion ring PTFE, andere op aanvraag mogelijk*

Materiaal *Staal, oppervlakte verzinken.*



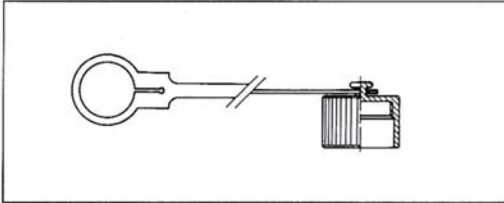
Werkdruk gekoppeld is 300 BAR

Bestelnummer		A	D2	L1	L2	L3	L4
Female	Male	mm	mm	mm	mm	mm	mm
8P 1 1/4-F	8P 1 1/4-M	1 1/2		126	131		29
8P 1 1/2-F	8P 1 1/2-M	1 1/4		128	133		31
8P 35L-F	8P 35L-M	M45x2	35L	105	112	16	
8P 42L-F	8P 42L-M	M52x2	42L	105	112	16	
8P 30S-F	8P 30S-M	M42x2	30S	113	109	20	
8P 38S-F	8P 38S-M	M52x2	38S	111	118	22	
8P 35LSC-F	8P 35LSC-M	M45x2	35L	125	132	36	
8P 42LSC-F	8P 42LSC-M	M52x2	42L	129	132	36	
8P 30SSC-F	8P 30SSC-M	M42x2	30S	129	136	40	
8P 38SSC-F	8P 38SSC-M	M52x2	38S	129	136	40	

- SC is een schotuitvoering met schotmoer

TCH F

stofkap



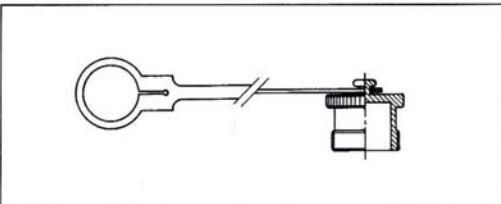
Kenmerken

van toepassing op de female snelkoppeling
serie **P female**

Artikelnummer	Materiaal
TCH 2 F	PVC
TCH 3 F	PVC
TCH 4 F	PVC
TCH 6 F	PVC

TCH M

stofkap



Kenmerken

van toepassing op de male snelkoppeling
serie **P male**

Artikelnummer	Materiaal
TCH 2 M	PVC
TCH 3 M	PVC
TCH 4 M	PVC
TCH 6 M	PVC